

temat opracowania :

**PROJEKT BUDOWLANY WYKONAWCZY
WĘZŁA CIEPLNEGO – DOPOSAŻENIE W MODUŁ
C.W.U. Etap 2**

TECHNOLOGIA I AUTOMATYKA

branża :

SANITARNA

obiekt :

**Politechnika Warszawska
Wydział Inżynierii Produkcji**

Ul. Narbutta 85

02-524 Warszawa

Dz. Nr 63 obręb 1-09-09

JEDNOSTKA EWIDENCYJNA 146505_8 DZIELNICA MOKOTÓW

KATEGORIA OBIEKTU BUDOWLANEGO XIII

inwestor :

**Politechnika Warszawska
Wydział Inżynierii Produkcji**

Ul. Narbutta 85

02-524 Warszawa

AUTORZY OPRACOWANIA:

Imię i nazwisko	Uprawnienia projektowe	Podpis
Opracowała: mgr inż. Ilona Adamczyk	-	
Projektował: mgr inż. Robert Mironiuk	MAZ/0438/PWOS/08 <i>specjalność: instalacyjna w zakresie sieci, instalacji i urządzeń cieplnych, wentylacyjnych, gazowych, wodociągowych i kanalizacyjnych</i>	
Sprawdził: mgr inż. Katarzyna Płaczowska	MAZ/0578/PBS/17 <i>specjalność: instalacyjna w zakresie sieci, instalacji i urządzeń cieplnych, wentylacyjnych, gazowych, wodociągowych i kanalizacyjnych</i>	
Data	WARSZAWA, LIPIEC 2019 r.	

Biuro:

Ekoprojekt Sp. z o.o.
al. Krakowska 224
02-219 Warszawa

Kontakt:

tel. 22-886-44-39
faks 22-846-87-43
biuro@ekoprojekt.com
www.ekoprojekt.com

Dane Firmy:

NIP: 522-290-48-74
REGON: 141640300
KRS: 0000319692
Kapitał zakładowy 585.000 PLN

Nagrody:



SPIS TREŚCI

I. PROJEKT ZAGOSPODAROWANIA TERENU	4
1. Przedmiot i cel inwestycji	4
2. Istniejący stan zagospodarowania terenu	4
3. Projektowane zagospodarowanie terenu	4
4. Zestawienie powierzchni poszczególnych części zagospodarowania działki budowlanej lub terenu	4
5. Informacje o obszarach podlegających ochronie	4
6. Informacje określające wpływ eksploatacji górniczej	4
7. Informacje dotyczące przewidywanych zagrożeń dla środowiska	5
8. Informacje dotyczące specyfiki, charakteru i stopnia skomplikowania obiektu budowlanego	5
9. Powierzchnia zabudowy zagospodarowania działki budowlanej lub terenu	5
II. Opis techniczny	6
1. Podstawa opracowania	6
2. Zawartość opracowania	6
3. Zakres opracowania	6
4. Opis stanu istniejącego	7
4.1. Źródło ciepła	7
4.2. Opis instalacji wewnętrznych	7
5. Projektowane rozwiązanie techniczne	8
5.1. Projektowany układ węzła cieplnego	8
5.2. Armatura	9
5.3. Rurociągi	9
5.4. Mocowanie rurociągów	9
5.5. Izolacja	10
5.6. Automatyka węzła	11
5.7. Wskazówki montażowe dla elementów automatyki	12
6. Wytyczne dotyczące wykonania węzła	12
8. Wskazówki eksploatacyjne	14
9. Wykaz przywołanych norm i przepisów	14
II. Obliczenia	17
1. Dane wejściowe do obliczeń	17
2. Obliczenia przepływów	18
3. Dobór średnic przyłączy	19
4. Dobór liczników ciepła	20
5. Dobór urządzeń czyszczących	21
6. Istniejące urządzenia modułu c.o. 1 oraz c.o.2 i c.t.	22
7. Dobór wymienników c.w.u.	23
8. Dobór pomp i zaworów regulacyjnych c.w.u. (zgodnie z odrębnym opracowaniem) ..	24
9. Dobór zaworu bezpieczeństwa c.w.u.	25
10. Opory modułu przyłączeniowego	25
11. Dobór zaworów regulacyjnych	26
12. Dobór regulatora stałej różnicy ciśnień i przepływu	28
III. Zestawienie materiałów	31
KARTY KATALOGOWE URZĄDZEŃ	44

ZAŁĄCZNIKI

1. Oświadczenie i uprawnienia projektantów	52
2. Protokół ogólnych założeń	57
3. Informacja BIOZ.....	61
4. Parametryzacja regulatora	66
5. Warunki zmiany mocy cieplnej węzła	67
6. Notatka uzgadniająca	70

RYSUNKI:

1. Plan zagospodarowania terenu
2. Rzut pomieszczenia węzła ciepłego
3. Schemat technologiczny i automatyki węzła ciepłego – moduły istniejące
4. Schemat technologiczny i automatyki węzła ciepłego – moduły istniejące
5. Schemat technologiczny i automatyki węzła ciepłego – moduł projektowany c.w.u.

OPRACOWANIA ZWIĄZANE:

1. Projekt budowlany wykonawczy instalacji elektrycznej węzła ciepłego
2. Projekt adaptacji pomieszczenia przeznaczonego na węzeł cieplny.
3. Projekty branżowe instalacji wewnętrznych

I. PROJEKT ZAGOSPODAROWANIA TERENU

1.Przedmiot i cel inwestycji

Przedmiotem inwestycji jest wykonanie doposażenia węzła ciepłego w moduł c.w.u. oraz c.t. w budynku użyteczności publicznej, zlokalizowanego przy ul. Narbutta 85 w Warszawie. Opracowanie niniejsze obejmuje zakres niezbędny do uzyskania pozwolenia na budowę/zgłoszenia robót budowlanych wykonania pierwszego etapu inwestycji polegającej na doposażeniu węzła w moduł c.w.u.

2.Istniejący stan zagospodarowania terenu

Teren, na którym projektowana jest inwestycja stanowi własność Politechniki Warszawskiej. Istniejący stan zagospodarowania terenu nie stanowi zakresu ww. opracowania.

3.Projektowane zagospodarowanie terenu

Inwestycja stanowiąca zakres opracowania będzie prowadzona tylko w obrębie budynku. Nie przewiduje się prac zagospodarowania terenu.

Cała inwestycja zlokalizowana będzie na terenie dzielnicy Mokotów w Warszawie. W tabeli poniżej zestawiono wszystkie działki, przez które przebiega inwestycja wraz z ich numeracją, Właścicielem oraz Władającym.

Nr ewidencyjny działki	Obręb	Właściciel	Władający/Zarządca
63	1-09-09	Politechnika Warszawska	Politechnika Warszawska

Obszar oddziaływania obiektu mieści się w całości na działce, na której został zaprojektowany (podstawa prawna: Prawo Budowlane Art. 3 ust.20; Rozporządzenie Ministra Infrastruktury z dnia 12 kwietnia 2002 r. ws. warunków technicznych, jakim powinny odpowiadać budynki i ich usytuowanie; Prawo Ochrony Środowiska).

4.Zestawienie powierzchni poszczególnych części zagospodarowania działki budowlanej lub terenu

Nie dotyczy.

5.Informacje o obszarach podlegających ochronie

Budynek znajduje się w Gminnej Ewidencji Zabytków.

6.Informacje określające wpływ eksploatacji górniczej

Projektowana inwestycja zlokalizowana jest poza obszarem wpływu eksploatacji górniczej.

Projekt budowlany wykonawczy węzła ciepłego doposażenie w moduł c.w.u. w budynku na ul. Narbutta 85 – technologia i automatyka

7. Informacje dotyczące przewidywanych zagrożeń dla środowiska

Ze względu na prowadzenie robót w obrębie budynku projektowana inwestycja nie wpłynie na warunki gruntowo – wodne oraz ilość i kierunek odpływu wód opadowych. Nie przewiduje się również innych zagrożeń dla środowiska.

8. Informacje dotyczące specyfiki, charakteru i stopnia skomplikowania obiektu budowlanego

Wszelkie prace budowlane należy prowadzić zgodnie z dokumentacją i warunkami technicznymi, wszelkie ewentualne zmiany należy zgłaszać projektantowi.

9. Powierzchnia zabudowy zagospodarowania działki budowlanej lub terenu

Nie dotyczy.

II. Opis techniczny

do projektu budowlanego wykonawczego węzła ciepłego – doposażenie w moduł c.w.u. – etap 2 – technologia i automatyka dla budynku Politechniki Warszawskiej Wydział Inżynierii Produkcji przy ul. Narbutta 85 w Warszawie

1. Podstawa opracowania

Niniejszy projekt węzła ciepłego opracowano w oparciu o:

- Warunki zwiększenia mocy ciepłej węzła Veolia Energia Warszawa S.A.,
- ogólne założenia techniczno-eksploatacyjne do projektu węzła ciepłego,
- założenia danych projektowych dla węzła ciepłego,
- projekty branżowe,
- notatka uzgadniająca,
- wytyczne Inwestora,
- umowę z Inwestorem.

2. Zawartość opracowania

Zakres niniejszego projektu obejmuje doposażenie węzła w moduł c.w.u.:

- technologię węzła ciepłego,
- automatykę węzła ciepłego.

3. Zakres opracowania

Niniejszy projekt obejmuje opracowanie technologii i automatyki doposażenia węzła ciepłego w moduł c.w.u. w budynku przy ul. Narbutta 85 w Warszawie. Nowoprojektowany węzeł ciepły zostanie zlokalizowany w piwnicach przedmiotowego budynku. W ramach projektu zostaną dobrane urządzenia i automatyka. Pomieszczenie, w którym będzie się znajdował węzeł ciepły należy dostosować do wymagań Veolia Energia Warszawa S.A., zgodnie z wytycznymi dla innych branż (str.13).

W związku z realizacją inwestycji: „Przebudowa wejścia do budynku Wydziału Inżynierii Produkcji PW w celu przystosowania dla osób niepełnosprawnych, przebudowa holu parteru i holu kondygnacji piwnicznej w budynku WIP PW w Warszawie przy ul. Narbutta 85” – etap I i II oraz planowanego doposażenia budynku w instalację wewnętrzną ciepłej wody użytkowej, wystąpiła konieczność zwiększenia mocy istniejącego węzła ciepłego. Istniejące moduły c.o.1 oraz c.o.2 są w dobrym stanie technicznym, zgodnie z wytycznymi Inwestora należy pozostawić je istniejące. Na potrzeby nowych modułów c.w.u. oraz c.t. zostało przeznaczone pomieszczenie sąsiadujące z istniejącym węzłem ciepłym, które należy zaadaptować zgodnie z wymaganiami pomieszczeń przystosowanych na węzeł ciepły. W związku z etapową realizacją prac przywiduje się w 1 kolejności doposażenie istniejącego węzła ciepłego w moduł c.t. (zgodnie z odrębnym opracowaniem), z uwzględnieniem docelowej mocy węzła ciepłego i remontem modułu podłączeniowego oraz w drugim etapie doposażenie w moduł c.w.u.. Niniejsze opracowanie obejmuje etap II.

Projektowany węzeł ciepły docelowo będzie węzłem 4-funkcyjnym, wymiennikowy obsługujący:

- instalację wewnętrzną c.o. 1

Projekt budowlany wykonawczy węzła cieplnego doposażenie w moduł c.w.u. w budynku na ul. Narbutta 85 – technologia i automatyka

- instalację wewnętrzną c.o. 2
- instalację wewnętrzną c.t.
- instalację wewnętrzną c.w.u.

- Bilans ciepła na cele instalacji c.o., c.t. oraz na c.w.u. - wg warunków zwiększenia mocy zamówionej wydanej przez Veolia Energia Warszawa S.A.

Charakterystyka obecnego pomieszczenia węzła cieplnego (przed i po remoncie węzła cieplnego):

- kubatura: 108,7 m³
- powierzchnia: 41,5 m²
- wysokość: 2,62 m
- szerokość: 5,00 m
- długość: 9,18 m

Charakterystyka pomieszczenia przeznaczonego na moduły c.t. oraz c.w.u. (przed i po remoncie węzła cieplnego):

- kubatura: 32,5 m³
- powierzchnia: 12,42 m²
- wysokość: 2,62 m
- szerokość: 3,05 m
- długość: 4,05 m.

Dla zasilania elektrycznego zaprojektowanych urządzeń ciepłowniczych opracowana została oddzielna dokumentacja z branży elektrycznej.

4. Opis stanu istniejącego

4.1. Źródło ciepła

Obecnie budynek przy ul. Narbutta 85 jest zasilany w ciepło z miejskiej sieci ciepłej poprzez węzeł cieplny zlokalizowany w tym budynku. W związku ze zwiększeniem zapotrzebowania na moc cieplną istnieje konieczność wymiany modułu podłączeniowego na nowy. W ramach projektu przewiduje się wymianę modułu podłączeniowego węzła cieplnego z pozostawieniem istniejących modułów c.o. 1 oraz c.o. 2 oraz doposażenie węzła w moduł c.t. oraz c.w.u.

4.2. Opis instalacji wewnętrznych

Instalacja c.o.1 (na podstawie archiwalnego projektu węzła cieplnego)

- instalacja z rur stalowych ze szwem z usuniętym wpływem wewnętrznym,
- $Q_{co1} = 359,5$ kW
- parametry instalacji c.o. – 85/65°C
- opory instalacji c.o. – 20 kPa,
- pojemność instalacji c.o. – 12,5 m³
- wysokość statyczna – 20 m H₂O
- $p_{max} = 6$ bar
- moduł c.o. 1 wykorzystać istniejący. Na życzenie Veolia Energia Warszawa S.A. węzeł cieplny należy przeliczyć na parametry zgodne z protokołem ogólnych założeń techniczno - eksploatacyjnych dla instalacji centralnego ogrzewania, ciepła

Projekt budowlany wykonawczy węzła cieplnego doposażenie w moduł c.w.u. w budynku na ul. Narbutta 85 – technologia i automatyka

technologicznego i ciepłej wody użytkowej zasilanych z węzłów indywidualnych, przyjęto parametry 75/55 °C (instalacja istniejąca).

Instalacja c.o.2 (na podstawie archiwalnego projektu węzła cieplnego)

- instalacja z rur stalowych ze szwem z usuniętym wpływem wewnętrznym,
- $Q_{co2} = 63,5 \text{ kW}$
- parametry instalacji c.o. – 80/55C
- opory instalacji c.o. – 8 kPa,
- pojemność instalacji c.o. – 2,9 m³
- wysokość statyczna – 35 m H₂O
- $p_{max} = 6 \text{ bar}$
- moduł c.o. 2 wykorzystać istniejący.

Instalacja c.t.

- c.t. zima - 52 kW; c.t. lato – 0 kW
- instalacja z rur stalowych zgodnie z PN74209
- parametry instalacji c.t. zima – 70/50 °C – regulacja pogodowa
- opory instalacji c.t. – 30 kPa
- pojemność instalacji c.t. – 0,4 m³
- wysokość statyczna – 1,5 m H₂O
- $p_{max} = 3 \text{ bar}$
- 2 pompy pracujące naprzemiennie, nastawa stałego ciśnienia
- czynnik grzewczy - woda
- dopust wody do instalacji z s.c. VEOLIA

Instalacja c.w.u.

- $Q_{max} = 107 \text{ kW}$; $Q_{sr} = 69 \text{ kW}$
- Instalacja z rur polipropylenowych PN28 Stabi
- opory instalacji c.w.u. do doboru pompy cyrkulacyjnej – 25 kPa
- $p_{max} = 6 \text{ bar}$

5. Projektowane rozwiązanie techniczne

5.1. Projektowany układ węzła cieplnego

Węzeł cieplny będzie wykonywany jako wymiennikowy z wymiennikami płytowymi. Zasilac będące istniejące instalacje c.o.1, c.o.2 oraz nowoprojektowane c.t., c.w.u. Węzeł projektuje się jako szeregowo – równoległy.

Węzeł podłączeniowy istniejący: 2 x Dn80 z odmulaczem typu IOW z wkładem magnetycznym i filtrami siatkowymi

Na makiecie zostanie zamontowany regulator różnicy ciśnienia z ogranicznikiem przepływu typ 47-1

Na makiecie zostanie również zamontowany licznik ciepła (główny).

Licznik wykorzystać istniejący, własność Veolia Energia Warszawa S.A.

Dopust wody do napełniania instalacji c.t. z powrotu sieci ciepłowniczej Veolia Energia Warszawa S.A.

Projekt budowlany wykonawczy węzła cieplnego doposażenie w moduł c.w.u. w budynku na ul. Narbutta 85 – technologia i automatyka

Węzeł ciepła technologicznego: z wymiennikami płytowymi. Pompy elektroniczne - 1 szt. Jako zabezpieczenie instalacji c.o. – naczynie wzbiorcze, zawory bezpieczeństwa (1 szt.), urządzenia czyszczące: filtr magnetyczny. Dobór urządzeń w części obliczeniowej.

Węzeł przygotowania ciepłej wody: z wymiennikami płytowymi i pompą cyrkulacyjną. Jako zabezpieczenie instalacji c.w.u. –zawory bezpieczeństwa (1 szt.), urządzenia czyszczące: filtry na instalacji z.w., cyrkulacji. Dobór urządzeń w części obliczeniowej.

5.2. Armatura

Po stronie wody sieciowej zastosowano armaturę kulową, kołnierзовą, spełniającą warunki PN 16 oraz temp. 124°C.

Po stronie instalacji wewnętrznej c.o. zastosowano również armaturę kulową, kołnierзовą lub gwintowaną, spełniającą warunki m.in. PN 10 oraz temp. 90°C.

Po stronie instalacji wewnętrznej c.w. zastosowano również armaturę kulową, kołnierзовą lub gwintowaną, spełniającą warunki m.in. PN 6 oraz temp. 80°C. Po stronie instalacji c.w.u. należy stosować armaturę z atestem higienicznym.

5.3. Rurociągi

Rury przeznaczone na ruropięgi ciepłownicze w węźle cieplnym muszą spełniać zalecenia zawarte w Zarządzeniu nr 1/2012 z dnia 21.02.2012 r. w sprawie rur przeznaczonych do stosowania w warszawskim systemie ciepłowniczym. Aktualizacja 09.2016 r. Dopuszcza się stosowanie innych grubości ścianek w przypadkach uzasadnionych.

- rury po stronie sieciowej stalowe czarne ze szwem według normy PN-EN 10217-2:2004/A1:2006 ze świadectwem ZETOM, piaskowane i dwukrotnie malowane grubości ścianek:

D _z 88,9 x 3,6	D _z 42,4 x 3,2
D _z 76,1 x 3,2	D _z 33,7 x 3,2
D _z 60,3 x 3,2	D _z 26,9 x 3,2
D _z 48,3 x 3,2	D _z 21,3 x 3,2

- rury po stronie instalacji wewnętrznej c.o. należy stosować instalacyjne stalowe czarne ze szwem według normy PN-EN 10217-2:2004/A1:2006 ze świadectwem ZETOM, piaskowane i dwukrotnie malowane:

D _z 114,3x 4,0	D _z 48,3 x 3,2
	D _z 42,4 x 3,2
D _z 88,9 x 3,6	D _z 33,7 x 3,2
D _z 76,1 x 3,2	D _z 26,9 x 3,2
D _z 60,3 x 3,2	D _z 21,3 x 3,2

- rury c.w.u. z polipropylenu stabilizowanego PN20

5.4. Mocowanie ruropięgów

Podczas budowy węzła cieplnego w celu wyeliminowania swobodnego przemieszczania się elementów węzła należy zastosować odpowiednie mocowania ruropięgów. Wymagane jest zastosowanie podpór ślizgowych [przesuwnych] z wkładkami elastycznymi ograniczającymi ewentualne drgania i hałas mogący powstać z tego tytułu. Dla rur stalowych zaleca się stosować podpory wykorzystujące sztywne ramy oraz wsporniki boczne. Konstrukcje wsporcze, podpory i punkty stałe należy wykonać z profili stalowych

Projekt budowlany wykonawczy węzła ciepłego doposażenie w moduł c.w.u. w budynku na ul. Narbutta 85 – technologia i automatyka

ocynkowanych lub malowanych proszkowo osadzonych w betonowej podłodze lub ścianach węzła.

Przy długich odcinkach rurociągów [powyżej 10 mb] zastosować punkty stałe. Punkt stały jest wymagany na węźle podłączeniowym lub tuż w jego bliskim sąsiedztwie. Konstrukcja podpór powinna być stabilna i właściwie zamocowana [zakotwiona] w przegrodach budowlanych.

Należy wykonać również zamocowanie innych elementów węzła ciepłego typu odpowietrzenia, odwodnienia itp. do konstrukcji innych elementów lub ścian węzła.

Przy zastosowaniu obejm należy przewidzieć wkładki tłumiące.

Nie dopuszcza się stosowania mocowania elementów węzła za pomocą prętów gwintowanych jako główny system zamocowania.

Rurociągi w pomieszczeniu węzła ciepłego montować według systemu podwieszania firmy Hilti lub równoważny z obejmami przeciw akustycznymi, kotwiczonymi za pomocą prętów do ścian lub stropów pomieszczenia.

Maksymalne odległości pomiędzy podporami przesuwными montowanymi na przewodach po stronie sieciowej i instalacyjnej c.o. dla przewodów stalowych w części załącznikowej na kartach katalogowych podpór przesuwных.

Wydłużenia termiczne przewodów po stronie sieciowej i instalacyjnej będą kompensowane przez ich układ.

5.5. Izolacja

Przewody po stronie instalacyjnej należy zaizolować cieplnie izolacją Steinonorm lub równoważna

z płaszczem PVC o współczynniku przewodzenia ciepła $\lambda=0,035\text{W/mK}$ zgodnie z Rozporządzeniem Ministra Infrastruktury z dnia 12 kwietnia 2002r. w sprawie warunków technicznych jakim powinny odpowiadać budynki i ich usytuowanie (Dz.U. Nr 75/02 poz. 690, Nr 33/03 poz. 270) z późniejszymi zmianami i wymaganiami producenta izolacji oraz oznakować zgodnie z wymogami PN-70/N-01270.

Minimalna grubość warstw izolacyjnych dla przewodów instalacji c.o. w obrębie węzła ciepłego:

Rodzaj przewodu i armatury		Grubość ścianki	Średnica wewnętrzna	Min. grubości warstwy izolacyjnej
DN	Dz	g	Dw	
20	26,9	3,2	20,5	20
25	33,7	3,2	27,3	30
32	42,4	3,2	36,0	40
40	48,3	3,2	41,9	45
50	60,3	3,2	53,9	55
65	76,1	3,2	69,7	70
80	88,9	3,6	81,7	80
100	114,3	4,0	106,3	100

Minimalna grubość warstw izolacyjnych dla przewodów instalacji c.w.u. w obrębie węzła ciepłego:

Projekt budowlany wykonawczy węzła ciepłego doposażenie w moduł c.w.u. w budynku na ul. Narbutta 85 – technologia i automatyka

Rodzaj przewodu i armatury		Średnica wewnętrzna	Min. grubości warstwy izolacyjnej
Dz	g	Dw	
20	3,4	13,2	20
25	4,2	16,6	20
32	5,4	21,2	20
40	6,7	26,6	30
50	8,3	33,4	30
63	10,5	42,0	45
75	12,5	50,0	50
90	15,0	60,0	60

Przewody po stronie sieciowej oraz elementy węzła zaizolować cieplnie izolacją Steinonorm lub równoważna z płaszczem PVC o współczynniku przewodzenia ciepła $\lambda=0,035\text{W/mK}$, zakończenia wg zasady:

przewód zasilający - kolor czerwony

przewód powrotny - kolor niebieski

Minimalna grubość warstw izolacyjnych dla przewodów po stronie sieciowej w obrębie węzła ciepłego (zgodnie z wymogami Veolia Energia Warszawa S.A.)

Rodzaj przewodu i armatury		Grubość ścianki	Średnica wewnętrzna	Min. grubości warstwy izolacyjnej
DN	Dz	g	Dw	
15	21,3	3,2	14,9	35
20	26,9	3,2	20,5	35
25	31,8	3,2	27,3	40
32	42,4	3,2	36	45
40	48,3	3,2	41,9	45
50	60,3	3,2	53,9	55
65	76,1	3,2	69,7	70
80	88,9	3,6	81,7	80
100	114,3	4,0	106,3	100

5.6. Automatyka węzła

Automatyka węzła ciepłego obejmuje następujące układy:

- automatyczną stabilizację różnicy ciśnienia i regulacji przepływu wody sieciowej w węźle ciepłym dla węzła c.o., c.w.u.
- pomiar ilości zużytego ciepła dla całego węzła
- automatyczną regulację stałowartościową temperatury ciepłej wody
- automatyczną regulację nadążną temperatury zasilania instalacji centralnego ogrzewania w zależności od temperatury zewnętrznej

Do w/w układów automatyki węzła ciepłego zastosowano następujące urządzenia:

- regulator ciśnienia z ogranicznikiem przepływu firmy SAMSON – dla węzła c.o., c.w.u.

Projekt budowlany wykonawczy węzła cieplnego doposażenie w moduł c.w.u. w budynku na ul. Narbutta 85 – technologia i automatyka

- zawory regulacyjne firmy SAMSON,
- czujniki temperatury wody zanurzeniowe firmy SAMSON,
- czujnik temperatury zewnętrznej firmy SAMSON,
- termostaty bezpieczeństwa firmy SAMSON,
- regulatory elektroniczne firmy SAMSON
- układy pomiarowego zużycia ciepła KAMSTRUP.

Regulator różnicy ciśnień z ogranicznikiem przepływu oraz układy zliczające ciepło, zamontowane w węźle podłączeniowym będą własnością Veolia Energia Warszawa S.A. Czujnik temperatury zewnętrznej umieścić należy na ścianie zewnętrznej od strony północnej na wysokości 3,0m nad terenem.

Rozwiązanie projektowe automatyki przedstawiono w części obliczenia i na schemacie automatyki w części rysunkowej.

5.7. Wskazówki montażowe dla elementów automatyki

- zawory regulacyjne stałoprocentowe wraz z siłownikami montować w poziomie, siłownikiem do góry, kierunek przepływu wody zgodnie ze strzałką na korpusie.
- czujnik temperatury zewnętrznej umieścić na ścianie północnej na wysokości min. 3m. Przewody sygnalizacyjne prowadzić w rurce ochronnej stalowej RS 16.
- przetwornik przepływu licznika ciepła zainstalować na przewodzie powrotnym. Wymagane długości odcinków pomiarowych, bez elementów zakłócających przepływ przed i za przetwornikiem zachować zgodnie z zaleceniami producenta.
- montaż urządzeń automatycznej regulacji wykonać zgodnie z zaleceniami producenta i wytycznymi Veolia Energia Warszawa S.A.

6. Wytyczne dotyczące wykonania węzła

Przed przystąpieniem do montażu węzła wszystkie wymiary istniejące należy sprawdzić w naturze, prace wykonywać dopiero po sprawdzeniu odpowiednich wartości. Nie należy przyjmować wymiarów bezpośrednio z rysunków.

Prace prowadzić pod nadzorem osób uprawnionych.

W przypadku jakichkolwiek zmian lub rozbieżności między projektem a stanem faktycznym Wykonawca zobowiązany przed wykonaniem robót jest przekazać tę informację projektantowi w celu przyjęcia rozwiązania zastępczego.

W sprawach nieokreślonych dokumentacją obowiązują:

- warunki techniczne wykonania i odbioru robót budowlano-montażowych (wg Ministerstwa budownictwa i Instytutu Techniki Budowlanej),
- normy P.K.N.,
- instrukcje, wytyczne, świadectwa dopuszczenia, atesty Instytutu Techniki Budowlanej,
- instrukcje, wytyczne i warunki techniczne Producentów i Dostawców materiałów i urządzeń.

Rurociągi węzła podłączeniowego montować należy na konstrukcji wsporczej stalowej według rozwiązania typowego zgodnie z KESC 88/4.7 typ B/S (podpory ślizgowe, mocowane do ściany betonowej).

Projekt budowlany wykonawczy węzła cieplnego doposażenie w moduł c.w.u. w budynku na ul. Narbutta 85 – technologia i automatyka

Rurociągi w pomieszczeniu węzła cieplnego wg systemu podwieszania przewodów firmy HILTI, z obejmami przeciw akustycznymi, kotwiczonymi za pomocą prętów do ścian lub stropów pomieszczenia.

Zainstalowane przewody ze stali oraz elementy metalowe zabezpieczyć antykorozyjnie przez oczyszczenie powierzchni rur do III-go stopnia czystości wg PN-70/H-97052. Zastosować dwukrotne malowanie emalią kreodurową czerwoną tlenkową, zachowując przepisowy odstęp czasu wyschnięcia pierwszej warstwy Zgodnie z normą PN-70/H-97050.

Zabezpieczenie antykorozyjne wykonać w oparciu o wytyczne „Warunków technicznych wykonania i odbioru robót budowlano-montażowych” cz. II. Podczas malowania wilgotność powietrza nie może przekraczać 75%, a temperatura otoczenia nie może być niższa od 10°C.

Węzeł cieplny należy wykonywać zgodnie z aktualnie obowiązującymi normami, normatywami i wytycznymi eksploatacyjnymi Veolia Energia Warszawa S.A. Rozpoczęcie i zakończenie prac węzła ciepłowniczym należy zgłosić w Veolia Energia Warszawa S.A.

Prace prowadzić pod nadzorem Veolia Energia Warszawa S.A.

Montaż wszystkich urządzeń zgodnie z zaleceniami producentów.

Urządzenia i materiały dobrane w niniejszym projekcie należy traktować jako przykładowe. Zastosowane urządzenia można zastąpić innymi o identycznych lub lepszych parametrach, właściwościach i jakości.

7. Wytyczne dla innych branż:

- Pomieszczenie węzła powinno spełniać wymagania Prawa Budowlanego oraz być zgodne z normą PN-B-02423:1999 i zaleceniami Veolia Energia Warszawa zawartymi w „Wytycznych projektowania węzłów cieplnych” z 01.2016r.
- W pomieszczeniu węzła należy:
- ✓ zamontować drzwi zewnętrzne 0,9 x 2,0 m, metalowe, otwierane na zewnątrz z atestem ppoż. EI30, z zamkiem patentowym typu „ABLOY”, zgodnie z projektem branżowym
- ✓ odwodnienie, studnia schładzająca – w obecnym pomieszczeniu węzła wykorzystać istniejące,
- ✓ w pomieszczeniu adaptowanym na pomieszczenie węzła cieplnego należy wykonać studzienkę schładzającą z pompą zatapialną Unilift Kp-150 A1 firmy Grundfos lub równoważną, przewodem tłocznym PE DN32 włączyć do istniejącej instalacji,
- ✓ posadzkę należy wykonać ze spadkiem 1 % w kierunku odwodnień,
- ✓ wykonać lamperię farbą olejną koloru jasnego na wysokość 1,7 m od posadzki
- ✓ w pomieszczeniu istniejącym wykorzystać istniejącą wentylację grawitacyjną, którą należy udrożnić i oczyścić,
- ✓ w pomieszczeniu adaptowanym na węzeł cieplny wentylacja nawiewno – wywiewna projektowana mechaniczna, zgodnie z projektem branżowym, ilość wymian w pomieszczeniu min. 3 wym/h
- ✓ rurociągi montować należy na konstrukcji wsporczej stalowej wg KESC 88/4.7 typ B/S lub wg systemu podwieszania przewodów firmy Hilti lub równoważny,
- ✓ odwodnienia i odpowietrzenia sprowadzić nad lejki włączone do wspólnego zbiorczego przewodu odwadniającego o średnicy Dn 100,

Projekt budowlany wykonawczy węzła ciepłego doposażenie w moduł c.w.u. w budynku na ul. Narbutta 85 – technologia i automatyka

- ✓ przewód zbiorczy odwodnienia Dn100 sprowadzić ze spadkiem do wpustów podłogowych lub studzienki schładzającej,
- ✓ wysokość pomieszczenia węzła $H = 2,62$ m,
- ✓ w miejscach przejść przewody prowadzić na wysokości minimum 1,9 m,
- ✓ izolacja akustyczna węzła zgodnie z normą PN-87/B-02151/02
- ✓ Dopust wody do instalacji c.t. z powrotu sieci miejskiej Veolia Energia Warszawa S.A.,
- ✓ w przypadku wystąpienia innej Δp niż w projekcie technologii i automatyki węzła ciepłego należy wzmocnić konstrukcję wsporczą,
- ✓ wszystkie roboty budowlane wykonywać pod nadzorem osoby posiadającej odpowiednie uprawnienia.

- Wytoczne ppoż.

Węzeł ciepły stanowi wydzielone pożarowo pomieszczenie ścianami o klasie odporności ogniowej EI60 oraz drzwiami o klasie odporności ogniowej EI 30.

Przewody instalacyjne przechodzące przez przegrody budowlane wewnętrzne należy zabezpieczyć przed możliwością przeniesienia pożaru w następujący sposób:

- rury z tworzyw sztucznych w zakresie średnic do 200 mm zabezpieczyć kołnierzami ognioochronnymi Promastop-UniCollar firmy Promat lub równoważne. Sposób montażu: w przejściach instalacyjnych przez ścianę, kołnierze montować po obu stronach przegrody, przy przejściach przez strop należy stosować kołnierz tylko od dołu stropu.

- rury stalowe o średnicy do 40mm, przejścia przez ścianę lub strop wykonuje się z zaprawy ognioochronnej Promastop MG III pokrytej obustronnie masą ognioochronną Promastop-Coating grubości 1mm lub równoważne. Rurę na długości 400mm z każdej strony przejścia należy również pokryć masą o grubości 1mm.

- rury stalowe o średnicy powyżej 40mm, przejścia przez ścianę lub strop wykonuje się z zaprawy ognioochronnej Promastop MG III pokrytej obustronnie masą ognioochronną Promastop-Coating grubości 2mm lub równoważne. Rurę na długości 400mm z każdej strony przejścia należy również pokryć masą o grubości 2mm.

Sposób wykonania przejść – ściśle wg aktualnych Aprobatach ITB.

Dopuszcza się stosowanie równorzędnych zabezpieczeń p.poz. – po uzgodnieniu z Inwestorem.

8. Wskazówki eksploatacyjne

W instalacji c.w.u. należy okresowo przeprowadzać dezynfekcję termiczną przy temperaturze wody nie niższej niż 70°C.

W celu wykonywania dezynfekcji termicznej w okresie letnim zaleca się montaż grzałek elektrycznych w zasobniach c.w.u.

Dezynfekcję termiczną należy prowadzić pod nadzorem przeszkolonych osób.

Napełnianie instalacji c.o. i c.t. wodą z sieci ciepłej prowadzone powinno być pod nadzorem osoby uprawnionej, po podpisaniu umowy z Veolia Energia Warszawa S.A. Połączenie rozłączne.

9. Wykaz przywołanych norm i przepisów

- Ustawa z dnia 7 lipca 1994 roku – Prawo Budowlane (tekst jednolity Dz. U. 2010 Nr 243 poz. 1623, z późn. zm.),

Projekt budowlany wykonawczy węzła cieplnego doposażenie w moduł c.w.u. w budynku na ul. Narbutta 85 – technologia i automatyka

- Rozporządzenie Ministra Infrastruktury z dnia 12 kwietnia 2002 r. w sprawie warunków technicznych, jakim powinny odpowiadać budynki i ich usytuowanie
- Rozporządzenie Ministra Infrastruktury z dnia 2 września 2004 r. w sprawie szczegółowego zakresu i formy dokumentacji projektowej, specyfikacji technicznych wykonania i odbioru robót budowlanych oraz programu funkcjonalno-użytkowego (Dz. U. Nr 202, poz. 2072 ze zm.)
- Rozporządzenie Ministra Infrastruktury z dnia 18 maja 2004 r. w sprawie określania metod i podstaw sporządzania kosztorysu inwestorskiego, obliczania planowanych kosztów prac projektowych oraz planowanych kosztów robót budowlanych określonych w programie funkcjonalno-użytkowym (Dz. U. Nr 130, poz. 1389)
- Rozporządzenie Ministra Transportu, Budownictwa i Gospodarki Morskiej z dnia 25.04.2012 w sprawie szczegółowego zakresu i formy projektu budowlanego (Dz. U. Z 2012 roku, poz. 462)
- Rozporządzenie Ministra Transportu, Budownictwa i Gospodarki Morskiej z dnia 25.04.2012 w sprawie ustalenia geotechnicznych warunków posadowienia obiektów budowlanych (Dz. U. z 2012 roku, poz 463)
- Rozporządzenie Ministra Pracy i Polityki Socjalnej z dnia 26 września 1997 roku w sprawie ogólnych przepisów bezpieczeństwa i higieny pracy (Dz. U. Nr 129/97 poz.844)
- Rozporządzenie Ministra Infrastruktury z dnia 6 lutego 2003r. w sprawie bezpieczeństwa i higieny pracy podczas wykonywania robót budowlanych (Dz. U. 2003 Nr 47 poz. 401),
- Rozporządzenie Ministra Gospodarki z dnia 27 kwietnia 200r. w sprawie bezpieczeństwa i higieny pracy przy pracach spawalniczych (Dz. U. 2000 Nr 40 poz. 470).
- **PN-B-02414:1999** Ogrzewnictwo i ciepłownictwo – Zabezpieczenie ogrzewań wodnych systemu zamkniętego z naczyniami wzbiorczymi przeponowymi – Wymagania.
- **PN-B-02416** Ogrzewnictwo i ciepłownictwo – Zabezpieczenie instalacji ogrzewań wodnych systemu zamkniętego przyłączonych do sieci cieplnych – Wymagania.
- **PN-EN 12828:2013** Instalacje ogrzewcze w budynkach -- Projektowanie wodnych instalacji centralnego ogrzewania.
- **PN-76/B-02440** Zabezpieczenie urządzeń ciepłej wody użytkowej- Wymagania.
- **PN-B-02421:2000** Ogrzewnictwo i ciepłownictwo – Izolacja cieplna przewodów, armatury i urządzeń – Wymagania i badania przy odbiorze.
- **PN-92/B-01706** Instalacje wodociągowe. Wymagania w projektowaniu.
- **PN-EN ISO 8501-1:2008** Przygotowanie podłoży stalowych przed nakładaniem farb i podobnych produktów -- Wzrokowa ocena czystości powierzchni -- Część 1: Stopnie skorodowania i stopnie przygotowania niepokrytych podłoży stalowych oraz podłoży stalowych po całkowitym usunięciu wcześniej nałożonych powłok.
- **PN-93/C-04607** Woda w instalacjach ogrzewania. Wymagania i badania dotyczące jakości wody.
- **PN-EN 15316-4-7:2009** Instalacje ogrzewania budynków.
- **PN-EN 13166, 13167, 13168, 13169, 13170, 13171: 2013-05E** Wyroby do izolacji cieplnej w budownictwie.

Projekt budowlany wykonawczy węzła ciepłego doposażenie w moduł c.w.u. w budynku na ul. Narbutta 85 – technologia i automatyka

- **PN-93/C-04607** Woda w instalacjach ogrzewania.
- **EN 1092-1:2001** Kołnierze i ich podłączenia.
- **PN-EN 10220:2005** Rury stalowe bez szwu i ze szwem.
- **PN-EN 10217-1:2004/A2006** Rury stalowe ze szwem do zastosowań ciśnieniowych –Warunki techniczne dostawy – Część 1: Rury ze stali niestopowych z określonymi własnościami w temperaturze pokojowej.
- **PN-EN 10217-2:2004/A2006** Rury stalowe ze szwem do zastosowań ciśnieniowych –Warunki techniczne dostawy – Część 2: Rury ze stali niestopowych i stopowych zgrzewane elektrycznie z określonymi własnościami w temperaturze podwyższonej.
- **PN-EN 13480-1:2012** Rurociągi przemysłowe metalowe – cz. 1: Postanowienia ogólne
- **PN-EN 10088-1:2007** Stale odporne na korozję -- Część 1: Gatunki stali odpornych na korozję.
- **PN-B-02423:2000** Ciepłownictwo – węzły ciepłownicze. Wymagania i badania przy odbiorze.
- Wytyczne wykonania, montażu i odbioru węzłów ciepłych. Opracowanie Dalkia Warszawa S.A., Warszawa grudzień 2013r.
- Zarządzenie Dalkia Warszawa S.A. nr 1/2012 z dn. 21 lutego 2012 roku w sprawie rur przewodowych przeznaczonych do stosowania w warszawskim systemie ciepłowniczym (w.s.c.)
- Wytyczne projektowania węzłów ciepłych. Opracowanie Veolia Warszawa S.A.. Część 1 i 2.

II. Obliczenia

1. Dane wejściowe do obliczeń

Lokalizacja węzła:		Narbutta 65			
data:	VI 2019	doposażenie w moduł c.t.			
Parametry temperaturowe sieci LATO	zasilanie	T _{ZL}	73	°C	
	powrót	T _{PL}	25	°C	
Parametry temperaturowe sieci ZIMA	zasilanie	T _{ZZ}	119	°C	
	powrót z c.o.1	T _{PZCO1}	60	°C	
	powrót z c.o.2	T _{PZCO2}	60	°C	
	powrót c.t.	T _{PZct}	55	°C	
Minimalne ciśnienie zasilania		P _{Z11min}	9,0	atm	
Ciśnienie dyspozycyjne	zima	P _{dysp.Z}	500	kPa	
	lato	P _{dysp.L}	200	kPa	
Ciśnienie dopuszczalne wody sieciowej		P _{MAX}	1,6	MPa	
Parametry temperaturowe instalacji c.o. I*	zasilanie	T _{ZCO}	75	°C	
	powrót	T _{PCO}	55	°C	
Parametry temperaturowe instalacji c.o. II	zasilanie	T _{ZCO}	80	°C	
	powrót	T _{PCO}	55	°C	
Parametry temperaturowe instalacji c.t.	zasilanie	T _{Zct}	70	°C	
	powrót	T _{Pct}	50	°C	
Parametry temperaturowe instalacji c.w.	zasilanie	T _{CW}	60	°C	
	woda zimna	T _{ZW}	5	°C	
Zapotrzebowanie ciepła c.o.I		Q _{COI}	359,5	kW	
Zapotrzebowanie ciepła c.o.II		Q _{COII}	63,5	kW	
Zapotrzebowanie ciepła c.w.	maksymalne	Q _{CWmax}	107,0	kW	
	średnie	Q _{CWśrednie}	69,0	kW	
	I-stopień (1.05-B)*Q _{CWmax}	Q _{CW1}	64,2	kW	
	II-stopień B*Q _{CWmax}	Q _{CW2}	48,2	kW	
Zapotrzebowanie ciepła c.t.		Q _{Ct}	52,0	kW	
Opory instalacji	c.o.I	H _{COI}	20	kPa	
	c.o.II	H _{COII}	8	kPa	
	ciepło technologiczne	H _{Ct}	30	kPa	
	ciepła woda użytkowa	H _{CW1}	25	kPa	

Projekt budowlany wykonawczy węzła cieplnego doposażenie w moduł c.w.u. w budynku na ul. Narbutta 85 – technologia i automatyka

Ciśnienie dopuszczalne w instalacji	centralne ogrzewanie1	P_{MAXCO1}	0,6	MPa
	centralne ogrzewanie2	P_{MAXCO2}	0,6	MPa
	ciepło technologiczne	P_{MAXCT}	0,3	MPa
	ciepła woda użytkowa	P_{MAXCW}	0,6	MPa
Ciśnienie statyczne	instalacja c.o.1	$P_{STATCO1}$	2,0	bar
	instalacja c.t.1	$P_{STATCT1}$	0,15	bar
	instalacja c.o.2	$P_{STATCO2}$	3,5	bar

2. Obliczenia przepływów

Przepływy - strona sieciowa							
przepływ wody sieciowej c.o.1	G_{sco1}	1,45	kg/s	5,24	t/h	5,43	m ³ /h
przepływ wody sieciowej c.o.2	G_{sco2}	0,26	kg/s	0,92	t/h	0,96	m ³ /h
przepływ wody sieciowej c.t.	G_{sct}	0,19	kg/s	0,70	t/h	0,72	m ³ /h
przepływ wody sieciowej c.w. - lato	G_{scwl}	0,56	kg/s	2,01	t/h	2,08	m ³ /h
przepływ wody sieciowej c.w. - II-stopień	G_{scwz2}	0,48	kg/s	1,72	t/h	1,79	m ³ /h
przepływ wody sieciowej c.w. - I-stopień	G_{scwz1}	0,73	kg/s	2,63	t/h	2,75	m ³ /h
suma zima	G_{msc}	2,38	kg/s	8,58	t/h	8,76	m ³ /h
przepływ wody sieciowej c.o. bezpośrednio do sieci	G_{sco-s}	1,20	kg/s	4,33	t/h	4,42	m ³ /h

Przepływy - strona instalacyjna							
przepływ wody instalacyjnej c.o.1	G_{ico1}	4,29	kg/s	15,44	t/h	15,76	m ³ /h
przepływ wody instalacyjnej c.o.2	G_{ico2}	0,61	kg/s	2,18	t/h	2,23	m ³ /h
przepływ wody instalacyjnej c.t.	G_{ict}	0,62	kg/s	2,23	t/h	2,28	m ³ /h
przepływ wody instalacyjnej c.w. przez I st	G_{icw1}	0,46	kg/s	1,67	t/h	1,71	m ³ /h
przepływ wody instalacyjnej c.w. przez II st	G_{icw2}	0,65	kg/s	2,34	t/h	2,39	m ³ /h
przepływ wody w obiegu cyrkulacji c.w. przez budynek	G_{icyr}	0,09	kg/s	0,33	t/h	0,34	m ³ /h
przepływ wody w obiegu cyrkulacji c.w. przez spinkę	G_{icyrs}	0,09	kg/s	0,33	t/h	0,34	m ³ /h

3. Dobór średnic przyłączy

Średnice rurociągów zostały dobrane zgodnie z „Wytyczne projektowania węzłów cieplnych. Opracowanie Veolia Warszawa S.A.. Część 1”. Zalecane prędkości przepływu wody w rurociągach węzła cieplnego wynoszą:

- po stronie wody sieciowej i instalacyjnej:

- do DN40 – 0,5÷0,8 m/s

- DN50 i DN65 – 0,6÷1,1 m/s

- > DN65 – 0,8÷1,5 m/s

- węzeł przyłączeniowy 0,5÷1 m/s

- dla rurociągu cyrkulacyjnego c.w. max prędkość 0,6 m/s

- dla węzłów kompaktowych dopuszcza się zwiększenie max prędkości o 20%.

Średnica przyłącza c.o.1 (strona sieciowa) -istniejące		
Średnica rury DN	80	mm
Prędkość przepływu u	0,28	m/s

Średnica przyłącza c.w. (strona sieciowa)		
do II stopnia		
Średnica rury DN	32	mm
Prędkość przepływu u	0,49	m/s
z I stopnia		
Średnica rury DN	40	mm
Prędkość przepływu u	0,55	m/s

Średnica przyłącza sieci miejskiej -istniejące		
Średnica rury DN	80	mm
Prędkość przepływu u	0,46	m/s

Średnica przyłącza c.w.u. z powrotu c.o.-istniejące		
Średnica rury DN	25	mm
Prędkość przepływu u	0,46	m/s

Średnica przyłącza c.o.1 (strona instalacyjna)-istniejące		
Średnica rury DN	150	mm
Prędkość przepływu u	0,22	m/s

Średnica przyłącza c.w. (strona instalacyjna)-istniejące		
Średnica zewnętrzna rury	50	mm
Prędkość przepływu u	0,54	m/s

Średnica przyłącza cyrkulacji-istniejące		
Średnica zewnętrzna rury	25	mm
Prędkość przepływu u	0,44	m/s

Projekt budowlany wykonawczy węzła cieplnego doposażenie w moduł c.w.u. w budynku na ul. Narbutta 85 – technologia i automatyka

Średnica spinki -istniejące		
Średnica zewnętrzna rury	25	mm
Prędkość przepływu u	0,44	m/s

Średnica przyłącza c.t. (strona sieciowa)		
Średnica rury DN	25	mm
Prędkość przepływu u	0,34	m/s

Średnica przyłącza c.t. (strona instalacyjna)		
Średnica rury DN	32	mm
Prędkość przepływu u	0,62	m/s

Średnica przyłącza c.o. 2 (strona sieciowa) istniejąca		
Średnica rury DN	40	mm
Prędkość przepływu u	0,19	m/s

Średnica przyłącza c.o.2 (strona instalacyjna) istniejąca		
Średnica rury DN	65	mm
Prędkość przepływu u	0,16	m/s

4. Dobór liczników ciepła

Na potrzeby pomiaru energii cieplnej w węźle cieplnym znajduje się układ pomiarowy NQ-2.

Licznik główny		
przepływ wody sieciowej - zima	8,76	m³/h
przepływ wody sieciowej - lato	2,08	m³/h
przepływ nominalny przepływomierza	10	m ³ /h
kv	40	m ³ /h
obliczeniowy spadek ciśnienia na przepływomierzu - zima	4,79	m ³ /h
obliczeniowy spadek ciśnienia na przepływomierzu - lato	0,27	m ³ /h
<p>Sprawdzono przepływomierz typu Sono 2500 CT Danfoss DN 40 z przelicznikiem typu Lec-5; Qn= 10 m³/h; PN 16; Tmax=124 °C. Nie jest wymagana wymiana licznika.</p>		

W skład zestawu wchodzi także 2 oporowe czujniki temperatury PT500. Przelicznik z czujnikami temperatury jest zespołem, który mierzy temperaturę wody sieciowej na zasilaniu i na powrocie węzła, otrzymuje sygnał z miernika przepływu, a następnie oblicza i wskazuje ilość dostarczonego ciepła. Licznik ciepła obecnie zamontowany na instalacji wykorzystać po modernizacji. Licznik jest własnością Veolia Energia Warszawa S.A.

Projekt budowlany wykonawczy węzła cieplnego doposażenie w moduł c.w.u. w budynku na ul. Narbutta 85 – technologia i automatyka

Wodomierz na zimnej wodzie		
przepływ obliczeniowy	3,4	m ³ /h
Dobrano wodomierz typu Apator WS 10-NKP DN 32; Q ₃ =10 m ³ /h; Q _{max} =12,5 m ³ /h; PN 16; T _{max} =124 °C		

5. Dobór urządzeń czyszczących

Urządzenia czyszczące wodę instalacyjną c.o. - istniejące									
	typ	DN	Producent				opory		
odmulacz	IOW-100	100	Infracorr	Kv odmco	292,0	m ³ /h	0,07	kPa	
filtr siatkowy	FS-1	150	Polna	Kv filtrco	500,0	m ³ /h	0,10	kPa	
							suma	0,17	kPa

Urządzenia czyszczące wodę instalacyjną c.w.									
	typ	DN	Producent				opory		
filtr magnetyczny	IFM-20	20	Infracorr	Kv filtrcyrk	9,00	m ³ /h	0,57	kPa	
filtr magnetyczny	IFM-40	40	Infracorr	Kv filtrzw	33,00	m ³ /h	0,27	kPa	
							suma	0,84	kPa

Urządzenia czyszczące wodę sieciową (zima):									
	typ	DN	Producent				opory		
odmulacz	IOW-80	80	Infracorr	Kv odmco	98,0	m ³ /h	0,80	kPa	
filtr siatkowy	FS-1	80	Polna	Kv filtrco	125,0	m ³ /h	0,49	kPa	
filtr siatkowy	FS-1	80	Polna	Kv filtrco	125,0	m ³ /h	0,49	kPa	
							suma	1,78	kPa

Urządzenia czyszczące wodę sieciową (lato):- istniejące									
	typ	DN	Producent				opory		
odmulacz	IOW-80	-	Infracorr	Kv odmco	98,0	m ³ /h	0,05	kPa	
filtr siatkowy	FS-1	80	Polna	Kv filtrco	125,0	m ³ /h	0,03	kPa	
filtr siatkowy	FS-1	80	Polna	Kv filtrco	125,0	m ³ /h	0,03	kPa	
							suma	0,10	kPa

Urządzenia czyszczące wodę instalacyjną c.t.								
--	--	--	--	--	--	--	--	--

Projekt budowlany wykonawczy węzła cieplnego doposażenie w moduł c.w.u. w budynku na ul. Narbutta 85 – technologia i automatyka

	typ	DN	Producent				opory		
odmulacz	brak	65	Infracorr	Kv odmco		m ³ /h	0,00	kPa	
filtr magnetyczny	IFM-32	32	Infracorr	Kv filtrco	20,0	m ³ /h	1,30	kPa	
							suma	1,30	kPa

Urządzenia czyszczące wodę instalacyjną c.o.2 - istniejące									
	typ	DN	Producent				opory		
odmulacz	IOW-65	65	Infracorr	Kv odmco	80,0	m ³ /h	0,08	kPa	
filtr siatkowy	FS-1	65	Polna	Kv filtrco	82,0	m ³ /h	0,07	kPa	
							suma	0,15	kPa

6. Istniejące urządzenia modułu c.o. 1 oraz c.o.2 i c.t.

Na podstawie wizji lokalnej oraz dokumentacji archiwalnej - Projekt Wykonawczy Modernizacji Węzła Ciepłego zlokalizowanego w Gmachu Nowym Technologicznym, Warszawa 2001 r.

- węzeł centralnego ogrzewania 1:

Istniejący moduł węzła c.o. 1 – z wymiennikami płytowymi firmy SWEP Termatrans typ GX-26Mx47 (opory wymiennika po stronie sieciowej 5 kPa, po stronie instalacyjnej 29 kPa). Pompy obiegowe 3 szt. (w tym 1 rezerwowa) typ UPE 80-120 firmy Grundfos. Zabezpieczenie instalacji przy pomocy zaworu bezpieczeństwa sprężynowego pełnoskokowego typ Si6301M Dn 40/65, do=32 mm, ciśnienie otwarcia 6 bar oraz naczynia wzbiorczego sterowanego komputerowo Reflexomat GG 350 BG 350, ciśn. 6 bar, sprężarka V60.

- węzeł centralnego ogrzewania 2:

Istniejący moduł węzła c.o. 1 – z wymiennikami płytowymi firmy SWEP Termatrans typ GX-7Lx31 (opory wymiennika po stronie sieciowej 10 kPa, po stronie instalacyjnej 29 kPa). Pompy obiegowe 2 szt. (w tym 1 rezerwowa) typ UPE 50-120 firmy Grundfos. Zabezpieczenie instalacji przy pomocy zaworu bezpieczeństwa sprężynowego pełnoskokowego typ Si6301M Dn 40/65, do=32 mm, ciśnienie otwarcia 6 bar oraz naczynia wzbiorczego GF 400x300, ciśn. 6 bar.

Oba moduły c.o. regulowane są w zależności od temperatury zewnętrznej, charakterystyki regulacyjnej oraz poboru ciepła za pomocą elektronicznego regulatora 5479 firmy Samson. Zestaw regulacji pogodowej zawiera elementy:

- zawór regulacyjny c.o. 1 – typ 3222 DN50 kvs=12,5 m³/h z napędem elektrycznym z siłownikiem typ 5825-10
- zawór regulacyjny c.o. 2 – typ 3222 DN40 kvs=2,5 m³/h z napędem elektrycznym z siłownikiem typ 5825-10
- czujnik PTC typ 5224 umieszczony na ścianie zewnętrznej budynku
- czujniki typ 5264 umieszczone na przewodzie wody instalacyjnej za wymiennikami c.o.
- czujniki typ 5264 umieszczone na przewodzie wody sieciowej za wymiennikiem c.o.
- czujniki bezpieczeństwa STW 5313-5

Projekt budowlany wykonawczy węzła cieplnego doposażenie w moduł c.w.u. w budynku na ul. Narbutta 85 – technologia i automatyka

Zawory regulacyjne na module c.o.1 i c.o.2 należy wymienić na nowe, zgodnie z doborem w części obliczeniowej. Zaleca się sprawdzenie pozostałych istniejących urządzeń w modułach istniejących c.o.1 i c.o.2, w związku ze znacznym zmniejszeniem zapotrzebowania na moc cieplną, w porównaniu do pierwotnych założeń projektowych (po za zakresem opracowania). Eksploatacja obecnych układów może powodować częste zamulenie wymienników ciepła, głośną pracę pomp, itp.

- węzeł ciepła technologicznego – doposażenie w etapie 1

Istniejący moduł węzła c.t. – z wymiennikami płytowymi firmy Cibet GBS220H-24 (opory wymiennika po stronie sieciowej 1,3 kPa, po stronie instalacyjnej 20,4 kPa). Pompa obiegowe 1 szt. typ Magna 3 25-80 firmy Grundfos. Zabezpieczenie instalacji przy pomocy zaworu bezpieczeństwa SYR 1915 Dn 25, do=20 mm, ciśnienie otwarcia 3 bar oraz naczynia wzbiorczego NG35, ciśn. 6 bar.

Na module podłączeniowym zamontowane są urządzenia należące do Veolia Energia Warszawa S.A. Są to:

- licznik ciepła LEC 5 z przetwornikiem przepływu Sono 2500CT DN40, Qn=10,0 m³/h, urządzenie to należy wykorzystać.

- Regulator dp/V firmy Samson 47-1, DN32, kvs=12,5 m³/h, urządzenie należy wykorzystać.

7. Dobór wymienników c.w.u.

przepływ wody instalacyjnej c.w.	Gicw1	1,71	m3/h
Przepływy - strona sieciowa	Gscwz2	1,79	m3/h
zapotrzebowanie na ciepło c.w.	QCWmax	107,00	kW
	QCWśrednie	69,00	kW
opory instalacji	HCW1	25	kPa
Sprawdzono wymiennik płytowy lutowany miedzią typ LB31-50H-2-1" firmy Cibet w układzie szeregowo-równoległym z wymiennikiem c.o.			

Zestawienie oporów wymiennika:

Strona sieciowa:	opory wymiennika		
I-stopień zima	Hrcwz1	10,60	kPa
II-stopień zima	Hrcwz2	3,43	kPa
Σ		14,03	kPa
I-stopień lato	Hrcwl1	6,68	kPa
II-stopień lato	Hrcwl2	6,68	kPa
Σ		13,36	kPa
Strona instalacyjna:			
I-stopień zima	Hpcw1	3,68	kPa
II-stopień zima	Hpcw2	7,87	kPa
Σ		11,55	kPa
I-stopień lato	Hpcw1	5,04	kPa
II-stopień lato	Hpcw2	5,04	kPa
Σ		10,08	kPa

*przyjęto naddatek na wzrost oporów wg wytycznych OBRC, w stosunku do oporów czystych wymienników podanych w kartach doboru (20% po stronie sieciowej, 30% po stronie instalacyjnej).

8. Dobór pomp i zaworów regulacyjnych c.w.u. (zgodnie z odrębnym opracowaniem)

zawór równoważący na spince		
założony spadek ciśnienia na zaworze	31	kPa
przepływ wody cyrkulacyjnej przez zawór	0,34	m ³ /h
Kv obliczeniowy zaworu równoważącego	0,46	m³/h
Kvs zaworu równoważącego	2,53	m ³ /h
Dobrano zawór regulacyjny typ Leno MSV-BD; DN 15 LF; n=2.1; Kvs=2,53 m³/h		

zawór równoważący na cyrkulacji		
założony spadek ciśnienia na zaworze	3	kPa
przepływ wody cyrkulacyjnej przez zawór	0,34	m ³ /h
Kv obliczeniowy zaworu równoważącego	1,97	m³/h
Kvs zaworu równoważącego	6,6	m ³ /h
Dobrano zawór regulacyjny typ Leno MSV-BD; DN 20; n=2.5; Kvs=6,6 m³/h		

Parametry pracy pomp cyrkulacyjnej:			
przepływ wody cyrkulacyjnej	G _{cyr}	0,68	m ³ /h
opory instalacji c.w.	H _{cw}	25	kPa
opór wymiennika c.w. - strona instalacyjna	H _{pcw2}	10,1	kPa
przyjęte opory na filtrze	2xH _{filtrcyr}	1,15	kPa
przyjęte opory na zaworze równoważącym instalację	H _{regcyr1}	3	kPa
opory miejscowe:	H _{wicw}	2	kPa
wysokość podnoszenia pompy	H _p	41,2	kPa
wydatek pompy	V_{pcyrk}	0,68	m³/h
wysokość podnoszenia pompy	H_p=1,15*H_{ic}	4,74	m sł. H₂O
Sprawdzono pompę cyrkulacyjną typu Alpha 2 25-60 N130 firmy Grundfos-1 szt . Dane pompy: 1~230 V; P1= 0,034kW; Tmax=80 °C; PN10.			

9. Dobór zaworu bezpieczeństwa c.w.u.

Masowa przepustowość zaworu została określona na podstawie wzoru:

$$M = 1,59 \cdot \alpha_{c1} \cdot b \cdot A \cdot \sqrt{(p_2 - p_1) \cdot \gamma_1}$$

Natomiast obliczeniowa średnica wlotu zaworu:

$$d = \sqrt{\frac{4G}{3,14 \cdot 1,59 \cdot a_c \cdot \sqrt{(1,1p_1 - p_2) \cdot \gamma_1}}}$$

Dobór zaworu bezpieczeństwa instalacji c.w.u.			
ciśnienie dopuszczalne wody sieciowej	p_{smax}	16	bar
ciśnienie dopuszczalne wody instalacyjnej	p_{maxcw}	6	bar
powierzchnia przekroju poprzecznego	F	22,4	mm ²
masowa przepustowość zaworu	G	7043	kg/h
współczynnik wypływu dla zaworu	α_c	0,48	-
obliczeniowa średnica wlotu zaworu	d	22,1	mm
Dobrano zawór bezpieczeństwa SYR 2115, DN 32, ciśnienie początku otwarcia zaworu 6 bar, Hans Sasserath.			

10. Opory modułu przyłączeniowego

Opór węzła przyłączeniowego - zima

Urządzenia czyszczące wodę sieciową:			
odmulacz siatkowy	H_{odm}	0,80	kPa
filtr siatkowy kołnierzowy	$1,5 \times H_{filtrs1}$	0,74	kPa
filtr siatkowy kołnierzowy	$1,5 \times H_{filtrs2}$	0,74	kPa
opór na urządzeniach czyszczących	H_{czysz}	2,27	kPa
opór na urządzeniach czyszczących		2,27	kPa
opór na przepływomierzu licznika głównego - zima		4,79	kPa
opory miejscowe		5	kPa
opór węzła przyłączeniowego	$DP_{przyłz}$	12,06	kPa

Projekt budowlany wykonawczy węzła cieplnego doposażenie w moduł c.w.u. w budynku na ul. Narbutta 85 – technologia i automatyka

Opór węzła przyłączeniowego - lato

Urządzenia czyszczące wodę sieciową:			
odmulacz siatkowy	H_{odm}	0,05	kPa
filtr siatkowy kołnierzowy	$2 \times H_{filtrs1}$	0,06	kPa
filtr siatkowy kołnierzowy	$2 \times H_{filtrs2}$	0,06	kPa
opór na urządzeniach czyszczących	H_{czysz}	0,16	kPa

opór na urządzeniach czyszczących		0,16	kPa
opór na przepływomierzu licznika głównego - lato		0,27	kPa
opory miejscowe		2	kPa
opór węzła przyłączeniowego	$DP_{przył}$	2,43	kPa

11. Dobór zaworów regulacyjnych

Zawór regulacyjny c.o.1 - istniejący			
przepływ wody sieciowej przez zawór	G_{sco1}	5,43	m ³ /h
Kvs zaworu regulacyjnego	Kvs	10,00	m ³ /h
rzeczywisty opór zaworu całkowicie otwartego	$H_{100\%}$	29,4	kPa
opór zaworu otwartego w 30%	$H_{30\%}$	327,0	kPa
stopień otwarcia zaworu	h	0,83	-
autorytet zaworu regulacyjnego	A_{rco}	0,58	-
prędkość przepływu na wylocie zaworu	V_{rcw}	1,87	m/s
Dobrano zawór regulacyjny c.o.1 typ 3222; Kvs zaworu 10m³/h; DN32; z siłownikiem typu 5825-10; Samson			

Zawór regulacyjny c.o.2 - istniejący			
przepływ wody sieciowej przez zawór	G_{sco2}	0,96	m ³ /h
Kvs zaworu regulacyjnego	Kvs	2,50	m ³ /h
rzeczywisty opór zaworu całkowicie otwartego	$H_{100\%}$	14,7	kPa
opór zaworu otwartego w 30%	$H_{30\%}$	163,2	kPa
stopień otwarcia zaworu	h	0,73	-
autorytet zaworu regulacyjnego	A_{rco}	0,35	-
prędkość przepływu na wylocie zaworu	V_{rcw}	1,51	m/s
Dobrano zawór regulacyjny c.o.2 typ 3222; Kvs zaworu 2,5m³/h; DN15; z siłownikiem typu 5825-10; Samson			

Zawór regulacyjny c.t. - istniejący			
przepływ wody sieciowej przez zawór	G _{sct}	0,72	m ³ /h
Kvs zaworu regulacyjnego	Kvs	1,60	m ³ /h
rzeczywisty opór zaworu całkowicie otwartego	H _{100%}	20,4	kPa
opór zaworu otwartego w 30%	H _{30%}	227,1	kPa
stopień otwarcia zaworu	h	0,78	-
autorytet zaworu regulacyjnego	A _{rco}	0,49	-
prędkość przepływu na wylocie zaworu	V _{rcw}	1,14	m/s
Dobrano zawór regulacyjny c.t. typ 3222; Kvs zawóru 1,6m³/h; DN15; z siłownikiem typu 5825-10; Samson			

Zawór regulacyjny c.w. – montaż w II etapie			
przepływ wody sieciowej przez zawór (zima)	G _{scwz2}	1,79	m ³ /h
przepływ wody sieciowej przez zawór (lato)	G _{scwl}	2,08	m ³ /h
Kvs zaworu regulacyjnego	Kvs	4,00	m ³ /h
rzeczywisty opór zaworu całkowicie otwartego (zima)	H _{zcowz100%}	19,9	kPa
rzeczywisty opór zaworu całkowicie otwartego (lato)	H _{zcwl100%}	27,1	kPa
opór zaworu otwartego w 30% (zima)	H _{zcowz30%}	221,6	kPa
opór zaworu otwartego w 30% (lato)	H _{zcwl30%}	301,6	kPa
stopień otwarcia zaworu (zima)	hz	0,72	-
stopień otwarcia zaworu (lato)	hl	0,77	-
autorytet zaworu regulacyjnego (zima)	A _{rcwz}	0,53	-
autorytet zaworu regulacyjnego (lato)	A _{rcwl}	0,61	-
prędkość przepływu na wylocie zaworu (zima)	V _{rcwz}	2,81	m/s
prędkość przepływu na wylocie zaworu (lato)	V _{rcwl}	3,28	m/s
Sprawdzenie zaworu regulacyjnego c.w. typ 3222; Kvs zawóru 4m³/h; DN15; z siłownikiem typu 5825-13; Samson			

12. Dobór regulatora stałej różnicy ciśnień i przepływu

Regulator stałej różnicy ciśnień i przepływu			
przepływ wody sieciowej przez zawór (zima)	G _{msc}	8,76	m ³ /h
przepływ wody sieciowej przez zawór (lato)	G _{scwl}	2,08	m ³ /h
maksymalne natężenie przepływu wody sieciowej ograniczane przez regulator $\Delta p/V$	G_{max}^{$\Delta p/V$}	8,76	m³/h
Kvs zaworu regulacyjnego	Kvs	12,50	m ³ /h
rzeczywisty opór zaworu całkowicie otwartego (zima)	Hr _{100%Z}	69,1	kPa
rzeczywisty opór zaworu całkowicie otwartego (lato)	Hr _{100%L}	22,8	kPa
rzeczywisty opór zaworu otwarcie 30% (zima)	Hr _{30%Z}	565,3	kPa
rzeczywisty opór zaworu otwarcie 30%(lato)	Hr _{30%L}	50,9	kPa
stopień otwarcia zaworu zima	hz	0,32	-
autorytet zaworu regulacyjnego zima	Ar	0,52	-
stopień otwarcia lato	hl	0,12	-
autorytet zaworu regulacyjnego lato	Ar	0,32	-
prędkość przepływu na wylocie zaworu (zima)	V _{rdpz}	3,02	m/s
prędkość przepływu na wylocie zaworu (lato)	V _{rdpl}	0,72	m/s
<p>Dobrano regulator stałej różnicy ciśnienia i przepływu typ 47-1; Kvs 12,5m³/h; DN 32; zakres nastawy przepływu 2 do 10 m³/h; z=0,55; spadek ciśnienia na dławiku=20kPa; Samson. Istniejący regulator zwrócić na stan Veolia Energia Warszawa S.A.</p>			

Dobór nastaw regulatora ciśnienia i przepływu

ZIMA		C.O.1	C.O.2	C.W.	C.T.	
opory przepływu [kPa]	opór wymiennika	6,0	12,0	3,4	1,3	kPa
	opór zaworu reg. całkowicie otwartego	29,4	14,7	19,9	20,4	kPa
	opór c.w. l°	10,6	10,6	10,6	-	kPa
	opór licznik	0,0	0,0	-	0,0	kPa
	opory miejscowe i liniowe	5	5	4	5	kPa
	opór zaworu nastawnego	0	0	0	24	kPa
	opór gałęzi	51,0	42,3	38,0	50,7	kPa
	regulowana różnica ciśnień (nastawa regulatora)	51,0				kPa
	opór regulatora dP/V + Pmier	69,1				kPa
	spadek ciśnienia na urządzeniach czyszczących	1,8				kPa
	spadek na przepływomierzu licznika głównego	4,8				kPa
	opory miejscowe i liniowe	5,0				kPa
	minimalne wymagane ciśnienie dyspozycyjne		131,7			

Projekt budowlany wykonawczy węzła cieplnego doposażenie w moduł c.w.u. w budynku na ul. Narbutta 85 – technologia i automatyka

LATO		C.W.	
opory przepływu [kPa]	opór wymiennika	13,4	kPa
	opór zaworu reg. całkowicie otwartego	27,1	kPa
	opory miejscowe i liniowe	4	kPa
	opory zaworu nastawnego	0	kPa
	regulowana różnica ciśnień (nastawa regulatora)	45	kPa
	opór regulatora dP/V + Pmier	22,8	kPa
	spadek ciśnienia na urządzeniach czyszczących	0,1	kPa
	spadek na przepływomierzu licznika głównego	0,3	kPa
	opory miejscowe i liniowe	3,0	kPa
minimalne wymagane ciśnienie dyspozycyjne		70,7	kPa

Sprawdzenie zaworu dP/V ze względu na:

Stopień otwarcia zaworu regulacji ciśnienia	zima	lato	
spadek ciśnienia na zaworze przy braku kryzy	69,1	22,8	kPa
przepływ przez zawór	8,76	2,08	m ³ /h
Kvs dobrany	12,50	12,50	m ³ /h
stopień otwarcia zaworu	0,32	0,12	-
dopuszczalny spadek ciśnienia na zaworze dp/v ze względu na minimalny stopień otwarcia (0,3) Dpmax	565,3	50,9	kPa

Sprawdzenie zaworu dP/V ze względu na:

Możliwość wystąpienia kawitacji			
ciśnienie nasycenia dla temperatury	$p_{nz} =$	203	kPa
ciśnienie zasilania	$P_1 =$	9,0	atm
ciśnienie dyspozycyjne zima	$P_{dysp.Z}$	500	kPa
regulowana różnica ciśnienia	$D_{Preg.}$	51,0	kPa
spadek ciśnienia na dławiku	Δp_{mier}	20	kPa
współczynnik Z	$Z =$	0,55	-
Dopuszczalny spadek ciśnienia ze względu na kawitację:	$Dp_{dop.} = Z(p_1 - p_n)$	383,4	kPa

Dopuszczalna różnica ciśnienia dla całego węzła:

zima $Dp_{dop. \text{węzła}} = DP_{dop} + DP_{reg.} + DPrzylz$

lato $Dp_{dop. \text{węzła}} = DP_{maxl.} + DP_{reg.} + DPrzylf$

zima 0,3 627,91 kPa

lato 0,3 98,76 kPa

zima kaw 446,0 kPa

lato kaw 431,2 kPa

Projekt budowlany wykonawczy węzła cieplnego doposażenie w moduł c.w.u. w budynku na ul. Narbutta 85 – technologia i automatyka

Kryzę należy zamontować gdy rzeczywiste ciśnienie dyspozycyjne przekroczy :

w lecie	99	w zimie	446	kPa
---------	----	---------	-----	-----

Średnicę kryzy dobierze ZEC

Zestawienie parametrów dla rozruchu	
przepływ w sezonie grzewczym [t/h]	8,6
przepływ w okresie letnim [t/h]	2,01
nastawa wstępna regulatora różnicy ciśnienia w sezonie grzewczym - opory węzła [kPa]	51,0
Nastawa wstępna regulatora różnicy ciśnień w sezonie letnim - opory węzła [kPa]	44,5
Minimalna wymagana różnica ciśnienia dyspozycyjnego w sezonie grzewczym [kPa]	131,7
Minimalna wymagana różnica ciśnienia dyspozycyjnego w sezonie letnim [kPa]	70,7

	ZIMA	LATO
Maksymalna dopuszczalna różnica ciśnienia z uwagi na kawitację [kPa]	446,0	431,2
Maksymalna dopuszczalna dyspozycyjna różnica ciśnienia z uwagi na otwarcie regulatora różnicy ciśnienia 0.3 [kPa]	627,9	98,8
Ciśnienie, przy którym należy zamontować kryzę K_{d1} [kPa]	446,0	98,8

Kryzę K_{d1} dobiera Veolia Energia Warszawa S.A. po zmierzeniu rzeczywistych ciśnień dyspozycyjnych.

Dobór zaworu nastawnego na makiecie

G _{sc0-s}	4,42	m ³ /h
K _v obl.	13,58	m ³ /h
Dobrano zawór regulacyjny typ Hydrocontrol VFC; DN40; n=4.7; K_{vs} =26.88m³/h; Oventrop		

Dobór zaworu nastawnego na obwodzie c.t.

G	0,72	m ³ /h
K _v obl	1,48	m ³ /h
Dobrano zawór regulacyjny typ Hydrocontrol VFC; DN20; n=3.4; K_{vs} =4,77m³/h; Oventrop		

III. Zestawienie materiałów

Moduł przyłączeniowy - montaż w etapie 1						
I.p.	Nazwa urządzenia	Parametry urządzenia	Typ urządzenia	Dn	ilość (szt.)	producent
1	Regulator różnicy ciśnień z ograniczeniem przepływu; połączenie spawane	PN 25; Tmax=124 °C	typ 47-1	32	1	Samson lub równoważny; montuje Veolia Warszawa S.A.
		kv=12,5 m3/h				
		Δp= 20 kPa				
		przepływ 2 do 10 m3/h ciśnienie 0,2 do 1,0 bar				
2	Zawór kulowy, połączenie spawane	PN 16; Tmax=124 °C		20	3	Navaloy lub równoważny
3	Filtr magnetyczny o gęstości oczek 400/cm ² połączenie kołnierzowe	PN 16; Tmax=124 °C	FS-1	20	1	Polna lub równoważny
4	Reduktor ciśnienia wody; połączenie gwintowane	PN 16; Tmax=124 °C	typ 6243-01	20	1	SYR lub równoważny
		ciśnienie wlotowe 16 bar max ciś wylot.=0,7 bar				
		M=5 m ³ /h				
5	Zawór równoważący; połączenie kołnierzowe	PN 16; Tmax=124 °C	Hydrocontrol VFC	40	1	Oventrop lub równoważny
		n=4.7				
		kvs=26.88 m3/h				
6	Zawór kulowy; połączenie spawne	PN 16; Tmax=124 °C		32	1	Broen lub równoważny
7	Zawór kulowy; połączenie spawne	PN 16; Tmax=124 °C		25	1	Broen lub równoważny
8	Zawór kulowy; połączenie spawne	PN 16; Tmax=124 °C		80	2	Broen lub równoważny

9	Zawór kulowy; połączenie spawne	PN 16; Tmax=124 °C		40	2	Broen lub równoważny
10	Zawór równoważący; połączenie kołnierzowe	PN 16; Tmax=124 °C	Hydrocontrol VFC	20	1	Oventrop lub równoważny
		n=3.4				
		kvs=4,77 m ³ /h				
11	Zawór kulowy; połączenie spawne	PN 16; Tmax=124 °C		25	1	Broen lub równoważny
12	zawór regulacyjny c.o. z siłownikiem 5825-10 ; połączenie spawane	PN16 min IP44	3222	32	1	Samson lub równoważny
		kvs= 10 m ³ /h				
13	zawór regulacyjny c.o. z siłownikiem 5825-10 ; połączenie spawane	PN16 min IP44	3222	15	1	Samson lub równoważny
		kvs= 2,5 m ³ /h				
14	Wodomierz skrzydełkowy do wody ciepłej z nadajnikiem impulsowym; połączenie gwintowane	Q3=1,6 m ³ /h	JS90 1,6-NK	15	1	Aparator lub równoważny
		Tmax=90 °C				
15	Zawór zwrotny mufowy; połączenie gwintowane	PN 6; Tmax=90 °C		20	1	Perfexim lub równoważny

Moduł przyłączeniowy - istniejący						
I.p.	Nazwa urządzenia	Parametry urządzenia	Typ urządzenia	Dn	ilość (szt.)	producent
16	Zawór kulowy spawany zakończony od strony makiety kołnierzem	PN 16; Tmax=124 °C		80	2	istniejące
17	Odmulacz z wkładem magnetycznym na makiecie połączenie kołnierzowe	PN 16; Tmax=150 C	IOW-80	-	1	Infracorr istniejący
18	Filtr siatkowy o gęstości oczek 400/cm ² połączenie kołnierzowe	PN 16; Tmax=150 C	FS-1	80	1	Polna istniejący
19	Filtr siatkowy o gęstości oczek 200/cm ² połączenie kołnierzowe	PN 16; Tmax=150 C	FS-1	80	1	Polna istniejący
20	Manometr z zamocowaniem	PN 16; Tmax=124 °C	M/160-R/0-16/N; M20x1.5	-	5	KFM istniejący
21	Czujnik temperatury	PN 16; Tmax=124 °C	-	-	2	istniejący; własność Veolia Warszawa S.A.
22	Termometr przemysłowy prosty	PN 16; Tmax=150 °C		-	1	KWT istniejący
23	Termometr przemysłowy prosty	PN 16; Tmax=100 °C		-	1	KWT istniejący
24	Odwodnienie z zaworem kulowym kołnierzowym	PN 16; Tmax=124 °C		32	1	istniejące
25	Przetwornik przepływu; połączenie kołnierzowe	PN 16; Tmax=124 °C Qn= 10 m ³ /h	Sono 2500 CT	40	1	Danfoss istniejący; własność Veolia Warszawa S.A.
26	Elektroniczny licznik	PN 16; Tmax=124 °C	Lec-5	-	1	Danfoss istniejący; własność Veolia Warszawa S.A.
27	odpowietrznik z zaworem kulowym spawanym	PN10; Tmax=124 °C		15	1	Oventrop lub równoważny
28	Odwodnienie z zaworem kulowym spawanym	PN 16; Tmax=124 °C		32	1	Broen lub równoważny

Moduł ciepła technologicznego						
I.p.	Nazwa urządzenia	Parametry urządzenia	Typ urządzenia	Dn	ilość (szt.)	producent
1.1	zawór regulacyjny c.t. z siłownikiem 5825-10 ; połączenie spawane	PN16 min IP44	3222	15	1	Samson lub równoważny
		kvs= 1,6 m3/h				
1.2	Zawór kulowy; połączenie gwintowane (odpowietrzenie)	PN16; Tmax=124 °C	-	15	2	Oventrop lub równoważny
1.3	Termometr przemysłowy prosty	PN 16; Tmax=150 °C	wyposażony w obudowę z gwintem 3/4"; nierzęciowy	-	1	KWT lub równoważny
1.4	Czujnik temperatury PT 1000	PN16; min IP44	typ 5277-2	-	2	Samson lub równoważny
1.5	Zawór kulowy gwintowany (odwodnienie)	PN 16; Tmax=124 °C		15	2	Broen lub równoważny
1.6	Wymiennik ciepła płytowy lutowany z izolacją i podstawą montażową	PN 30; Tmax=200 °C	GBS220H-24	-	1	Cibet lub równoważny
1.7	Zawór bezpieczeństwa; połączenie gwintowane	PN 16; Tmax=140 °C	typ SYR 1915 / 5bar	25	1	Hans Sasserath lub równoważny
		do= 14				
1.8	Termometr przemysłowy prosty	PN 10; Tmax=100 °C	wyposażony w obudowę z gwintem 3/4"; nierzęciowy	-	3	KWT lub równoważny
1.9	Termostat bezpieczeństwa	PN 16; IP44	STW 5343-4	-	1	Samson lub równoważny
		zakres +30-90 °C				
		nastawa 75 °C				
1.10	Czujnik temperatury zewnętrznej PT1000	PN25; min IP44	typ 5227-2	-	1	Samson lub równoważny

Moduł ciepła technologicznego – montaż w etapie 1						
I.p.	Nazwa urządzenia	Parametry urządzenia	Typ urządzenia	Dn	ilość (szt.)	producent
1.1	zawór regulacyjny c.t. z siłownikiem 5825-10 ; połączenie spawane	PN16 min IP44	3222	15	1	Samson lub równoważny
		kvs= 1,6 m3/h				
1.2	Zawór kulowy; połączenie gwintowane (odpowietrzenie)	PN16; Tmax=124 °C	-	15	2	Oventrop lub równoważny
1.3	Termometr przemysłowy prosty	PN 16; Tmax=150 °C	wyposażony w obudowę z gwintem 3/4"; nierzęciowy	-	1	KWT lub równoważny
1.4	Czujnik temperatury PT 1000	PN16; min IP44	typ 5277-2	-	2	Samson lub równoważny
1.5	Zawór kulowy gwintowany (odwodnienie)	PN 16; Tmax=124 °C		15	2	Broen lub równoważny
1.6	Wymiennik ciepła płytowy lutowany z izolacją i podstawą montażową	PN 30; Tmax=200 °C	GBS220H-24	-	1	Cibet lub równoważny
1.7	Zawór bezpieczeństwa; połączenie gwintowane	PN 16; Tmax=140 °C	typ SYR 1915 / 5bar	25	1	Hans Sasserath lub równoważny
		do= 14				
1.8	Termometr przemysłowy prosty	PN 10; Tmax=100 °C	wyposażony w obudowę z gwintem 3/4"; nierzęciowy	-	3	KWT lub równoważny
1.9	Termostat bezpieczeństwa	PN 16; IP44	STW 5343-4	-	1	Samson lub równoważny
		zakres +30-90 °C				
		nastawa 75 °C				
1.10	Czujnik temperatury zewnętrznej PT1000	PN25; min IP44	typ 5227-2	-	1	Samson lub równoważny

1.11	Manometr z zamocowaniem	PN 16; Tmax=200 °C	111.22.160, M20x1.5	-	4	Wika lub równoważny
1.12	Zawór kulowy w wąskiej zabudowie; połączenie gwintowane	PN 6; Tmax=90 °C		25	2	DZT lub równoważny
1.13	Pompa c.t.; połączenie gwintowane	PN10 Tmax=110 °C	Magna 3 25-80	-	1	Grundfos lub równoważny
		1~230 V				
1.14	Manometr kontaktowy z kurkiem manometrycznym 111.20.160	PN 6; Tmax=100 °C	M-160-R EM3 kl 1,6	-	1	Wika lub równoważny
1.15	Filtr magnetyczny o gęstości oczek 400/cm2 połączenie kołnierzowe		IFM-32	32	1	Infracorr lub równoważny
1.16	Naczynie wzbiorcze przeponowe	PN 10; Tmax=120 °C	NG50	-	1	Reflex lub równoważny
1.17	Złącze samoodcinające	PN 10; Tmax=120 °C	SU R 3/4x3x4	G3/4	1	Reflex lub równoważny
1.18	Zawór bezpieczeństwa (uzupełnienie instalacji c.t.)	PN 16; Tmax=140 °C	SYR 1915 / 5bar	20	1	Hans Sasserath lub równoważny
		do=14				
1.19	Zawór kulowy gwintowany (odwodnienie)	PN 10; Tmax=90 °C		15	4	Broen lub równoważny
1.21	Zawór kulowy spawany; połączenie spawane	PN 6; Tmax=90 °C		32	2	Broen lub równoważny
1.22	Odpowietrznik z zaworem kulowym spawanym	PN10; Tmax=124 °C		15	6	Oventrop lub równoważny
1.23	Regulator elektroniczny	min IP44	TROVIS 5573	-	1	Samson lub równoważny

Moduł ciepłej wody użytkowej						
I.p.	Nazwa urządzenia	Parametry urządzenia	Typ urządzenia	Dn	ilość (szt.)	producent
2.1	Odpowietrznik z zaworem kulowym spawanym	PN10; Tmax=124 °C		15	3	Oventrop lub równoważny
2.2	zawór regulacyjny c.w. z siłownikiem 5825-13; połączenie spawane	PN16 min IP44 kvs=4 m3/h	3222	15	1	Samson lub równoważny
2.3	odwodnienie z zaworem kulowym spawanym	PN 16; Tmax=124 °C		20	3	Broen lub równoważny
2.4	odwodnienie z zaworem kulowym gwintowanym	PN 6; Tmax=90 °C		32	2	ITAP lub równoważny
2.5	wymiennik płytowy lutowany miedzią z izolacją	PN 30; Tmax=200 °C	LB31-50H-2-1"	-	1	Cibet lub równoważny
2.6	Zawór bezpieczeństwa membranowy	PN 16; Tmax=120 °C do=27	SYR 2115	32	1	Hans Sasserath lub równoważny
2.7	Manometr z urządzeniem stykowo-dźwigowym	PN 16; Tmax=124 °C	M/160-R/0-10/N/EM1 M20x1,5		1	Wika lub równoważny
2.8	Zawór kulowy; połączenie gwintowane	PN 6; Tmax=90 °C		20	2	ITAP z atestem PZH
2.9	Pompa c.w.; połączenie gwintowane	PN10; Tmax=80 °C 1~230 V	Alpha 2 25-60 N130	-	1	Grundfos lub równoważny
2.10	Manometr z zamocowaniem	PN 16; Tmax=124 °C	M/160-R/0-16/N; M20x1,5	-	1	Wika lub równoważny
2.11	Zawór kulowy; połączenie gwintowane	PN 6; Tmax=90 °C		40	3	Broen z atestem PZH lub równoważny

2.12	Wodomierz skrzydełkowy do wody zimnej; połączenie gwintowane	Qn=10 m3/h	WS 10-NKP	32	1	Aparator lub równoważny
		Qmax=12,5 m3/h				
2.13	Filtr magnetyczny na zimną wodę o gęstości oczek 400/cm ²	PN10; Tmax=100 °C	IFM-40	40	1	Infracorr z atestem PZH lub równoważny
2.14	Zawór antyskażeniowy; połączenie gwintowane	PN 6; Tmax=90 °C	EA 291NF	40	1	Socla z atestem PZH lub równoważny
2.15	Filtr magnetyczny na cyrkulację o gęstości oczek 400/cm ²	PN 6; Tmax=90 °C	IFM-20	20	1	Infracorr z atestem PZH lub równoważny
2.16	Zawór zwrotny mufowy; połączenie gwintowane	PN 6; Tmax=90 °C		20	1	Perfexim z atestem PZH lub równoważny
2.17	Zawór zwrotny mufowy; połączenie gwintowane	PN 6; Tmax=90 °C		15	1	Perfexim z atestem PZH lub równoważny
2.18	Odwodnienie z zaworem kulowym gwintowanym	PN 6; Tmax=90 °C		15	1	ITAP lub równoważny
2.19	Termostat bezpieczeństwa	PN 16; IP44	STB 5345-2	-	1	Samson lub równoważny
		zakres +30-90 °C				
		nastawa 70 °C				
2.20	Czujnik temperatury c.w.u. PT 1000	PN 16; IP44	typ 5207-64	-	2	Samson lub równoważny
2.21	Termometr przemysłowy prosty	PN 16; Tmax=100 °C	wyposażony w obudowę z gwintem 3/4"; nierzęciowy	-	2	KWT lub równoważny
2.22	Zawór równoważący na spince; połączenie gwintowane	n=2.1	Leno MSV-BD	15 LF	1	Danfoss z atestem PZH lub równoważny
		kvs=2,53 m3/h				
		PN 6; Tmax=90 °C				
2.23	Zawór równoważący na cyrkulacji; połączenie gwintowane	n=2.5	Leno MSV-BD	20	1	Danfoss z atestem PZH lub równoważny
		kvs=6,6 m3/h				
		PN 6; Tmax=90 °C				

Moduł centralnego ogrzewania 1 - istniejący						
I.p.	Nazwa urządzenia	Parametry urządzenia	Typ urządzenia	Dn	ilość (szt.)	producent
3.1	naczynie wzbiorcze sterowane komputerowo ze sprężarką V60	PN 16; Tmax=124 °C	Reflexomat GG350 BG350	-	1	Reflex istniejący
3.2	wymiennik płytowy c.o. z izolacją	PN 30; Tmax=200 °C	GX-26Mx47	-	1	Swep istniejący
3.3	Zawór bezpieczeństwa	PN 16; Tmax=140 °C	Si6301M	65	1	istniejący
		d0=40 mm				
3.4	zawór regulacyjny c.o. z siłownikiem 5825-10; połączenie spawane	PN16 min IP44	typ 3222	32	1	Samson lub równoważny
		kvs=10 m3/h				
3.5	Termometr przemysłowy prosty	PN 6; Tmax=90 °C	wyposażony w obudowę z gwintem 3/4"; nierzęciowy	-	5	KWT istniejący
3.6	Manometr z zamocowaniem	PN 16; Tmax=124 °C	M/160-R/0-16/N; M20x1,5	-	4	Wika istniejący
3.7	Czujnik temperatury PTC	PN16; min IP44	5264	-	2	Samson istniejący
3.8	Czujnik temperatury zewnętrznej PTC	PN25; min IP44	5224	-	1	Samson istniejący
3.9	Odpowietrznik z zaworem kulowym spawanym	PN10; Tmax=124 °C		25	8	istniejący
3.10	Odwodnienie z zaworem kulowym spawanym	PN 16; Tmax=124 °C		32	2	istniejący
3.11	Odwodnienie z zaworem kulowym spawanym	PN 6; Tmax=90 °C		40	6	istniejący
3.12	Termostat bezpieczeństwa	PN 16; IP44	STW 5313-5		1	Samson, istniejący
		zakres +35-95 °C				
		nastawa 90 °C				

3.13	Pompy c.o.; połączenie kołnierzowe	PN10 Tmax=110 °C	UPE 80-120	-	3	Grundfos, istniejące
		1~230 V				
3.14	Manometr z urządzeniem stykowo-dźwigowym	PN 16; Tmax=124 °C	M/160-R/0-10/N/EM1		1	istniejący
			M20x1,5			
3.15	Odmulacz z wkładem magnetycznym; połączenie kołnierzowe	PN 16; Tmax=150 C	IOW-100	-	2	Infracorr istniejące
3.16	Filtr magetyczny 200 oczek/cm2	PN 10; Tmax=100 °C	IFM	150	1	Infracorr istniejące
3.17	Odpowietrzenie z zaworem kulowym spawanym	PN 16; Tmax=124 °C		15	2	istniejący
3.18	Regulator elektroniczny	min IP44	TROVIS 5479	-	1	Samson lub równoważny
3.19	Zawór kulowy w wąskiej zabudowie; połączenie kołnierzowe	PN 6; Tmax=90 °C		80	6	istniejący
3.20	Zawór zwrotny	PN 6; Tmax=90 °C		80	3	istniejący
3.21	Zawór kulowy spawany; połączenie spawane	PN 6; Tmax=90 °C		150	3	Broen lub równoważny

Moduł centralnego ogrzewania 2 - istniejący						
I.p.	Nazwa urządzenia	Parametry urządzenia	Typ urządzenia	Dn	ilość (szt.)	producent
4.1	naczynie wzbiorcze	PN 16; Tmax=124 °C	GF400X300	-	1	Reflex istniejący
4.2	wymiennik płytowy c.o. z izolacją	PN 30; Tmax=200 °C	GX-26Mx47	-	1	Swep istniejący
4.3	Zawór bezpieczeństwa	PN 16; Tmax=140 °C	Si6301M	65	1	istniejący
		d0=40 mm				
4.4	zawór regulacyjny c.o. z siłownikiem 5825-10; połączenie spawane	PN16 min IP44	typ 3222	15	1	Samson lub równoważny
		kvs=2,5 m3/h				
4.5	Termometr przemysłowy prosty	PN 6; Tmax=90 °C	wyposażony w obudowę z gwintem 3/4"; nierzęciowy	-	3	KWT istniejący
4.6	Manometr z zamocowaniem	PN 16; Tmax=124 °C	M/160-R/0-16/N; M20x1,5	-	3	Wika istniejący
4.7	Czujnik temperatury PTC	PN16; min IP44	5264	-	2	Samson istniejący
4.8	Odpowietrznik z zaworem kulowym spawanym	PN10; Tmax=124 °C		15	5	istniejący
4.9	Odwodnienie z zaworem kulowym spawanym	PN 16; Tmax=124 °C		20	2	istniejący
4.10	Odwodnienie z zaworem kulowym spawanym	PN 6; Tmax=90 °C		32	3	istniejący
4.11	Termostat bezpieczeństwa	PN 16; IP44	STW 5313-5		1	Samson, istniejący
		zakres +35-95 °C				
		nastawa 90 °C				
4.12	Pompy c.o.; połączenie kołnierzowe	PN10 Tmax=110 °C	UPE 50-120	-	2	Grundfos, istniejące
		1~230 V				

4.13	Manometr z urządzeniem stykowo-dźwigowym	PN 16; Tmax=124 °C	M/160-R/0-10/N/EM1		1	istniejący
			M20x1,5			
4.14	Odmulacz z wkładem magnetycznym; połączenie kołnierzowe	PN 16; Tmax=150 C	65	-	1	Infracorr istniejące
4.15	Filtr magetyczny 200 oczek/cm2	PN 10; Tmax=100 °C	IFM	65	1	Infracorr istniejące
4.16	Odpowietrzenie z zaworem kulowym spawanym	PN 16; Tmax=124 °C		15	2	istniejący
4.17	Zawór kulowy w wąskiej zabudowie; połączenie kołnierzowe	PN 6; Tmax=90 °C		50	4	istniejący
4.18	Zawór zwrotny	PN 6; Tmax=90 °C		50	2	istniejący
4.19	Zawór kulowy spawany; połączenie spawane	PN 6; Tmax=90 °C		150	3	Broen lub równoważny

Pozostałe materiały				
I.p.	Nazwa urządzenia	Ilość	Jednostka	Uwagi
1	rury stalowe czarne ze szwem			wg PN-EN 10217-2:2004/A1:2006 ze świadectwem ZETOM
	DN65 Dz 76x3,2	35,5	m	
	DN50 Dz 60,3x3,2	25	m	
	DN40 Dz 48,3x3,2	8	m	
	DN32 Dz 42,4x3,2	32	m	
	DN25 Dz 33,7x3,2	10	m	
	DN20 Dz 26,9 x 3,2	10	m	
DN15 Dz 21,3x2,9	12	m		
2	kształtki stalowe czarne ze szwem			wg PN-EN 10217-2:2004/A1:2006 ze świadectwem ZETOM
	DN65 Dz 76x3,2	21	szt	
	DN50 Dz 60,3x3,2	12	szt	
	DN25 Dz 33,7x3,2	3	szt	
	DN20 Dz 26,9 x 3,2	10	szt	
DN15 Dz 21,3x2,9	10	szt		
3	przewody polipropylenowe PN20 stabi			wg producenta
	90x15,0	30	m	
	75x12,5	15	m	
	50 x 8,3	15	m	
40 x 6,7	3	m		
4	izolacja przewodów stalowych			Zgodna z Rozporządzeniem Ministra Infrastruktury w sprawie warunków technicznych jakim powinny odpowiadać budynki i ich usytuowanie, aktualizacja 2009r.
	DN65	31	m	
	DN50	10	m	
	DN40	10	m	
	DN32	11,5	m	
	DN25	12	m	
	DN20	1	m	
DN15	20	m		
5	izolacja przewodów polipropylenowych			
	90x15,0	30	m	
	75x12,5	15	m	
	50 x 8,3	15	m	
40 x 6,7	3	m		
6	izolacja urządzeń filtrodmulnik	1	szt	
	Rozdzielacze pomp c.t. DN300, L=2,2 m	2	szt	
Ponadto: zwężki, kołnierze, konstrukcje wsporcze, systemy podwieszonych dla przewodów i kabli				

KARTY KATALOGOWE URZĄDZEŃ

Wymiennik c.w.u.

DOBÓR I DOSTAWA- CIBET REenergy
AUTORYZOWANY PRZEDSTAWICIEL PRODUCENTA



Projekt: ul. Narbutta 85
Opis: Wymiennik CW, I stopień dobór 0,6 x 107 kW

Płytkowy lutowany wymiennik ciepła Kelvion Brazed PHE (d. GEA WTT):
GBS525M-DS-21/21 (XEA1,XEA2,XEA3,XEA4) /P/S 36/34bar

Obliczenia dla wymiennika (-ów) równoległe i wymiennika (-ów) szeregowo

	Strona A	Strona B	
Media:	Woda (liquid)		
Moc:	64,20		kW
Przepływ masowy:	0,73	0,47	kg/s
Przepływ objętościowy:	2,65	1,68	m ³ /h
Temperatura na wlocie:	46,00	5,00	°C
Temperatura na wylocie:	25,00	38,00	°C
Obliczony spadek ciśnienia:	8,833	2,827	kPa
Ciśnienie robocze na wlocie:	16,00	16,00	barg
Właściwości fizyczne mediów			
Gęstość:	993,8150	997,8400	kg/m ³
Ciepło właściwe:	4179,50	4183,40	J/kgK
Przewodność cieplna:	0,62235	0,60057	W/mK
Lepkość na wlocie:	0,5853	1,5183	cP
Lepkość na wylocie:	0,8900	0,6780	cP

Charakterystyka techniczna wymiennika

Pow. wym. ciepła (całkowita / 1 wymiennika):	1,33	1,33	m ²
Ilość płyt (całkowita / 1 wymiennika):	21	21	
LMTD:	13,10		K
Współczynnik k:	3686	3948	W/m ² K
Zapas powierzchni:	7,11		%
Materiał płyty:	AISI316L		
Materiał lutowniczy:	Miedź		
Charakterystyka przepływu:			
Przepływ wewn. (przejścia x kanały):	1 x 10	1 x 10	
Ilość wymienników (rów. / szer. / całk.):	1	1	1
Materiał płyty czołowej i dociskającej:	1.4301		

Rodzaje i rozmieszczenie przyłączy są opisane na załączonym rysunku gabarytowym.

Norma projektowa: PED WTT

Proszę o sprawdzenie czy parametry przyjęte do obliczeń (właściwości mediów, temperatury i ciśnienia) są zgodne z wymaganiami projektu.



CIBET REenergy Sp. z o.o.

al. Krakowska 197, 02-180 Warszawa
tel. +48 22 57-39-733, fax +48 22 57-39-757
<http://www.cibetreenergy.pl>, e-mail: info@cibetreenergy.pl

DOBÓR I DOSTAWA- CIBET REenergy
AUTORYZOWANY PRZEDSTAWICIEL PRODUCENTA



Projekt: ul. Narbutta 85
Opis: Wymiennik CW, II stopień dobór 0,45 x 107 kW

Płyty lutowany wymiennik ciepła Kelvion Brazed PHE (d. GEA WTT):
GBS525M-DS-21/21 (XEA1,XEA2,XEA3,XEA4) /P/S 36/34bar

Obliczenia dla wymiennika (-ów) równoległe i wymiennika (-ów) szeregowo

	Strona A	Strona B	
Media:	Woda (liquid)		
Moc:	48,15		kW
Przepływ masowy:	0,48	0,65	kg/s
Przepływ objętościowy:	1,76	2,37	m ³ /h
Temperatura na wlocie:	73,00	42,30	°C
Temperatura na wylocie:	49,00	60,00	°C
Obliczony spadek ciśnienia:	2,858	6,057	kPa
Ciśnienie robocze na wlocie:	16,00	16,00	barg
Właściwości fizyczne mediów			
Gęstość:	982,6400	987,4710	kg/m ³
Ciepło właściwe:	4185,60	4181,85	J/kgK
Przewodność cieplna:	0,65191	0,64185	W/mK
Lepkość na wlocie:	0,3875	0,6255	cP
Lepkość na wylocie:	0,5558	0,4660	cP

Charakterystyka techniczna wymiennika

Pow. wym. ciepła (całkowita / 1 wymiennika):	1,33	1,33	m ²
Ilość płyt (całkowita / 1 wymiennika):	21	21	
LMTD:	9,50		K
Współczynnik k:	3809	4613	W/m ² K
Zapas powierzchni:	21,11		%
Materiał płyty:	AISI316L		
Materiał lutowniczy:	Miedź		

Charakterystyka przepływu:

Przepływ wewn. (przejścia x kanały):	1 x 10	1 x 10	
Ilość wymienników (rów. / szer. / całk.):	1	1	1
Materiał płyty czołowej i dociskającej:	1.4301		

Rodzaje i rozmieszczenie przyłączy są opisane na załączonym rysunku gabarytowym.

Norma projektowa: PED WTT

Proszę o sprawdzenie czy parametry przyjęte do obliczeń (właściwości mediów, temperatury i ciśnienia) są zgodne z wymaganiami projektu.



CIBET REenergy Sp. z o.o.

al. Krakowska 197, 02-180 Warszawa
tel. +48 22 57-39-733, fax +48 22 57-39-757
<http://www.cibetreenergy.pl>, e-mail: info@cibetreenergy.pl

DOBÓR I DOSTAWA- CIBET REenergy
AUTORYZOWANY PRZEDSTAWICIEL PRODUCENTA



Projekt: ul. Narbutta 85
Opis: Wymiennik CW, sprawdzenie lato 1,05 x 107 kW

Płyty lutowany wymiennik ciepła Kelvion Brazed PHE (d. GEA WTT):
GBS525M-DS-21/21 (XEA1,XEA2,XEA3,XEA4) /P/S 36/34bar

Obliczenia dla wymiennika (-ów) równoległe i wymiennika (-ów) szeregowo

	Strona A	Strona B	
Media:	Woda (liquid)		
Moc:	112,35		kW
Przepływ masowy:	0,56	0,49	kg/s
Przepływ objętościowy:	2,04	1,77	m ³ /h
Temperatura na wlocie:	73,00	5,00	°C
Temperatura na wylocie:	25,00	60,00	°C
Obliczony spadek ciśnienia:	11,136	7,751	kPa
Ciśnienie robocze na wlocie:	16,00	16,00	barg

Właściwości fizyczne mediów

Gęstość:	988,4400	994,8250	kg/m ³
Ciepło właściwe:	4181,30	4179,70	J/kgK
Przewodność cieplna:	0,63944	0,61806	W/mK
Lepkość na wlocie:	0,3875	1,5183	cP
Lepkość na wylocie:	0,8900	0,4660	cP

Charakterystyka techniczna wymiennika

Pow. wym. ciepła (całkowita / 1 wymiennika):	2,73	2,73	m ²
Ilość płyt (całkowita / 1 wymiennika):	42	42	
LMTD:	16,25		K
Współczynnik k:	2533	4058	W/m ² K
Zapas powierzchni:	60,23		%
Materiał płyty:	AISI316L		
Materiał lutowniczy:	Miedź		

Charakterystyka przepływu:

Przepływ wewn. (przejścia x kanały):	2 x 10	2 x 10	
Ilość wymienników (rów. / szer. / całk.):	1	1	1
Materiał płyty czołowej i dociskającej:	1.4301		

Rodzaje i rozmieszczenie przyłączy są opisane na załączonym rysunku gabarytowym.

Norma projektowa: PED WTT


Proszę o sprawdzenie czy parametry przyjęte do obliczeń (właściwości mediów, temperatury i ciśnienia) są zgodne z wymaganiami projektu.



CIBET REenergy Sp. z o.o.

al. Krakowska 197, 02-180 Warszawa
tel. +48 22 57-39-733, fax +48 22 57-39-757
<http://www.cibetreenergy.pl>, e-mail: info@cibetreenergy.pl

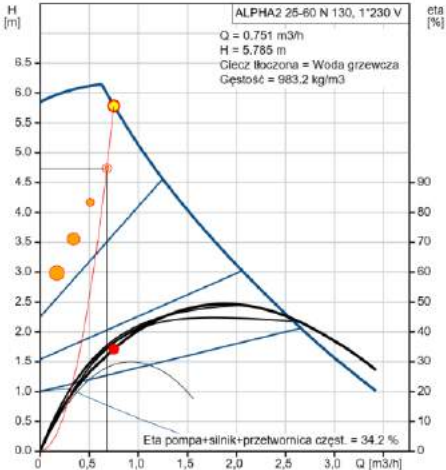
Pompa c.w.u.



Nazwa firmy:
Autor:
Telefon:

Dane: 07.08.2019

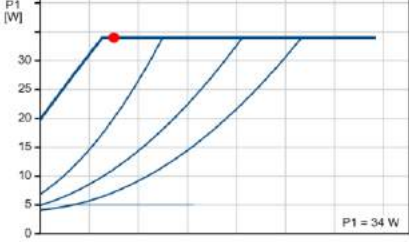
Opis	Wartość
Informacje ogólne:	
Nazwa wyrobu:	ALPHA2 25-60 N 130
Nr katalogowy:	99411287
Numer EAN:	5713828677709
Cena:	605,80 €
Techniczne:	
Aktualny przepływ obliczeniowy:	0.751 m ³ /h
Obliczona wysokość podnoszenia pompy:	5.785 m
H max:	60 dm
Klasa TF:	110
Dopuszczenia na tabliczce znamionowej:	VDE, CE, EAC
Model:	E
Materiały:	
Korpus pompy:	Stal nierdzewna EN 1.4308 ASTM 351 CF8 PES 30%GF
Wirmik:	
Instalacja:	
Zakres temperatury otoczenia:	0 .. 40 °C
Maksymalne ciśnienie pracy:	10 bar
Przyłącze rurowe:	G 1 1/2
Ciśnienie:	PN 10
Długość montażowa:	130 mm
Ciecz:	
Czynnik tłoczony:	Woda grzewcza
Zakres temperatury cieczy:	0 .. 110 °C
Gęstość:	983.2 kg/m ³
Dane elektryczne:	
Moc wejściowa-P1:	3 .. 34 W
Częstotliwość podstawowa:	50 Hz
Napięcie nominalne:	1 x 230 V
Max. zużycie prądu:	0.04 .. 0.32 A
Rodzaj ochrony (IEC 34-5):	X4D
Klasa izolacji (IEC 85):	F
Zabezpieczenie silnika:	BRÁK
Zabezpieczenie termiczne:	ELEC
Układy sterowania:	
Aut. red. nocna:	z automatyczną redukcją nocną
Położenie skrzynki zaciskowej:	6H
Inne:	
Energia (EEI):	0.17
Masa netto:	1.98 kg
Masa:	2.15 kg
Objętość wysyłkowa:	0.004 m ³
Danish VVS No.:	380463060
Swedish RSK No.:	5790514
Finnish LVI No.:	4615346
Kraj pochodzenia:	DK
Numer taryfy celnej nr.:	84137030



ALPHA2 25-60 N 130, 1*230 V
 Q = 0.751 m³/h
 H = 5.785 m
 Ciecz tłoczona = Woda grzewcza
 Gęstość = 983.2 kg/m³

eta [%]

Eta pompa+silnik+przewodnica czest. = 34.2 %



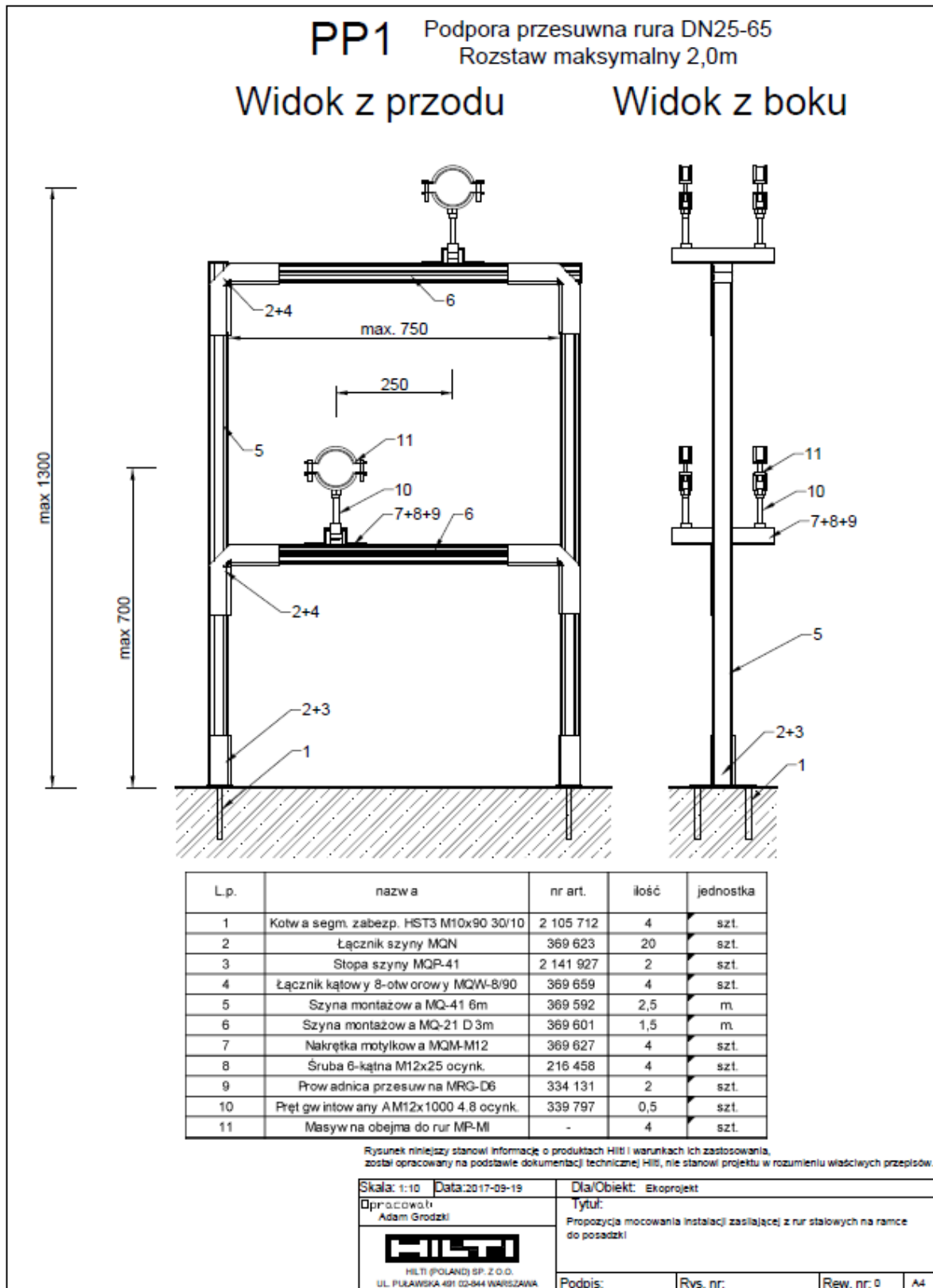
P1 [W]

P1 = 34 W

Wydrukowane z Grundfos CAPS [2019.03.001]

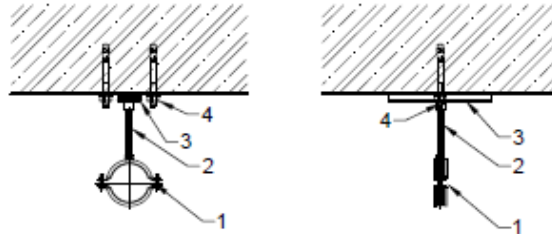
1/1

PODPORY PRZESUWNE – PRZEWODY PO STRONIE SIECIOWEJ C.O. I C.W.U.



PP2 Podpora przesuwna rura DN25-65 Rozstaw maksymalny 3,0m

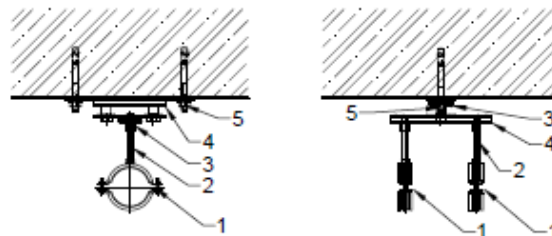
Widok z przodu Widok z boku



L.p.	nazwa	nr art.	ilość	jednostka
1	Masyw na obejma do rur MP-MI	-	2	szt.
2	Pręt gwintowany AM12x3000 4.8 ocynk.	216 421	0,1	szt.
3	Prowadn. przesuw. ślizg. MSG 1,0 M12/16	248 206	1	szt.
4	Kotwa segm. zabezp. HST3 M10x90 30/10	2 105 712	2	szt.


PK2 Podpora krzyżowa rura DN25-65 Rozstaw maksymalny 3,0m

Widok z przodu Widok z boku



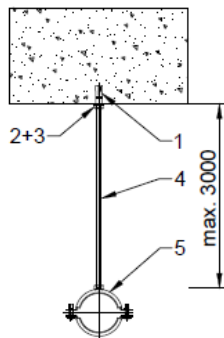
L.p.	nazwa	nr art.	ilość	jednostka
1	Masyw na obejma do rur MP-MI	-	2	szt.
2	Pręt gwintowany AM12x3000 4.8 ocynk.	216 421	0,1	szt.
3	Prowadn. przesuw. ślizg. MSG 1,75 M12/16	248 210	1	szt.
4	Prowadnica krzyżowa ślizgowa MSG-UK D1,7	337 115	1	szt.
5	Kotwa segm. zabezp. HST3 M10x90 30/10	2 105 712	2	szt.

Rysunek niniejszy stanowi informację o produktach Hilti i warunkach ich zastosowania, został opracowany na podstawie dokumentacji technicznej Hilti, nie stanowi projektu w rozumieniu właściwych przepisów.

Skala: 1:10	Data: 2017-09-19	Dla/Obiekt: Ekoprojekt	
Opracował: Adam Grodzki		Tytuł: Propozycja mocowania instalacji zasilającej z rur stalowych do stropu żelbetonowego z wykorzystaniem podpory ślizgowej / ślizgowo-krzyżowej	
 HILTI (POLAND) SP. Z O.O. UL. PUŁAWSKA 491 02-844 WARSZAWA		Podpis:	Rys. nr:
		Rev. nr: 0	A4

PODPORY PRZESUWNE – PRZEWODY PO STRONIE INSTALACYJNEJ C.O. I C.W.U.

Mocowanie rur CO, CT - DN15-50

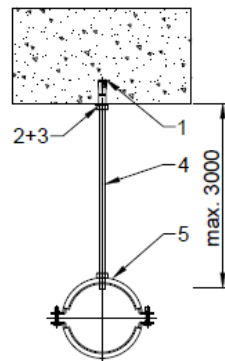


Rozstaw dla rur stalowych:

- dla DN15: 1,5 m
- dla DN20: 1,5 m
- dla DN25: 2,2 m
- dla DN32: 2,6 m
- dla DN40: 3,0 m
- dla DN50: 3,5 m

Lp.	Nazwa	Nr art.	Ilość na 1 el.	Jednostka
1	Tulija kołwająca HKD M8x30 waderko	376960	1	szt.
2	Podkładka płaska A 8,4x40 ocynk.	262896	1	szt.
3	Nakrętka 6-kątna M8 ocynk.	216466	1	szt.
4	Pręt gwintowany AM10x3000 4.8 ocynk.	216415	1	szt.
5	Obejma MP-HI lub MP-LHI	-	1	szt.

Mocowanie rur CO, CT - DN65-150

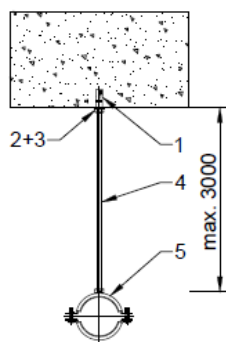


Rozstaw dla rur stalowych:

- dla DN65: 3,8 m
- dla DN80: 4,0 m
- dla DN100: 4,0 m
- dla DN125: 4,0 m
- dla DN150: 4,0 m

Lp.	Nazwa	Nr art.	Ilość na 1 el.	Jednostka
1	Tulija kołwająca HKD M10x30	376965	1	szt.
2	Podkładka płaska A 10,5/26 ocynk.	262892	1	szt.
3	Nakrętka 6-kątna M10 ocynk.	216466	1	szt.
4	Pręt gwintowany AM10x3000 4.8 ocynk.	216416	1	szt.
5	Obejma MP-HI, MPN-RC lub MP-MI	-	1	szt.

Mocowanie rur PP - fi16-63

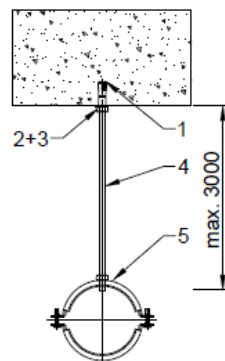


Rozstaw:

- dla Dz16 PP: 0,5 m
- dla Dz20 PP: 0,5 m
- dla Dz26 PP: 0,5 m
- dla Dz32 PP: 0,5 m
- dla Dz40 PP: 0,5 m
- dla Dz50 PP: 0,5 m
- dla Dz63 PP: 0,6 m

Lp.	Nazwa	Nr art.	Ilość na 1 el.	Jednostka
1	Tulija kołwająca HKD M8x30 waderko	376960	1	szt.
2	Podkładka płaska A 8,4x40 ocynk.	262896	1	szt.
3	Nakrętka 6-kątna M8 ocynk.	216466	1	szt.
4	Pręt gwintowany AM8x3000 4.8 ocynk.	216415	1	szt.
5	Obejma MP-HI lub MP-LHI	-	1	szt.

Mocowanie rur PP - fi75-90




Rozstaw:

- dla Dz75 PP: 0,7 m
- dla Dz90 PP: 0,9 m

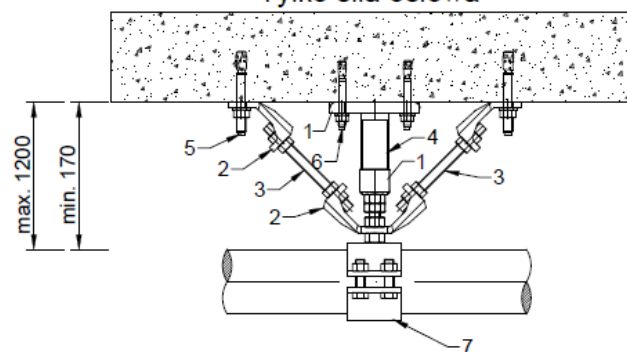
Lp.	Nazwa	Nr art.	Ilość na 1 el.	Jednostka
1	Tulija kołwająca HKD M10x30	376965	1	szt.
2	Podkładka płaska A 10,5/26 ocynk.	262892	1	szt.
3	Nakrętka 6-kątna M10 ocynk.	216466	1	szt.
4	Pręt gwintowany AM10x3000 4.8 ocynk.	216416	1	szt.
5	Obejma MP-HI, MPN-RC lub MP-MI	-	1	szt.

Rysunek niniejszy stanowi informację o produktach Hilti i warunkach ich zastosowania, został opracowany na podstawie dokumentacji technicznej Hilti, nie stanowi projektu w rozumieniu właściwych przepisów.

Skala: 1:10	Data: 2017-09-19	Dla/Obiekt: Ekoprojekt	
Opracował: Adam Grodzki		Tytuł: Propozycja mocowania instalacji CO, CT z rur stalowych i tworzywowych do stropu żelbetowego	
 HILTI (POLAND) SP. Z O.O. UL. PULAWSKA 491 02-844 WARSZAWA		Podpis:	Rys. nr:
		Rev. nr: 0	A4

PODPORA STAŁA


Punkt stały dla rury DN25-65
Siła maksymalna 3,0kN
Montaż do ściany/stropu żelbetowego
Tylko siła osiowa



Dobór długości elementów takich jak rura gwintowana oraz pręt gwintowany w zależności od odległości podłoża od osi rury/ścianki rury

L.p.	Nazwa	Nr art.	Ilość na 1 el.	jednostka
1	Zestaw MFP 1	2083243	1	szt.
2	Zestaw rozpr. do pkt. stałych MFP-AP 1	247829	2	szt.
3	Pręt gwintowany AM16x3000 4.8 ocynk.	216424	2,4	szt.
4	Rura gwintowana GR-G 1 1/4"x2000 4.6 Zn	248532	0,6	szt.
5	Kotwa segm. zabezp. HST M16X140/25	371593	2	szt.
6	Kotwa segm. zabezp. HST M12X115/20	371587	2	szt.
7	Obejma punktu stałego MFP	-	1	szt.

Rysunek niniejszy stanowi informację o produktach Hilti i warunkach ich zastosowania, został opracowany na podstawie dokumentacji technicznej Hilti, nie stanowi projektu w rozumieniu właściwych przepisów.

Skala: 1:10	Data: 2017-09-19	Dla/Obiekt: Ekoprojekt		
Opracował: Adam Grodzki		Tytuł: Propozycja mocowania punktów stałych do ściany lub stropu żelbetowego		
 HILTI (POLAND) SP. Z O.O. UL. PUŁAWSKA 491 02-844 WARSZAWA		Podpis:	Rys. nr:	Rev. nr: 0
				A4

Warszawa, lipiec 2019 r.

OŚWIADCZENIE

Zgodnie z treścią ustawy z dnia 07.07.1994 - Prawo Budowlane (Dz.U.207.2016.2003 z późniejszymi zmianami), oświadczam, że **projekt budowlany wykonawczy technologii i automatyki węzła ciepłego** dla budynku zlokalizowanego przy ul. Narbutta 85 w Warszawie, został wykonany zgodnie z obowiązującymi przepisami prawa oraz zasadami wiedzy technicznej oraz, że jest kompletny i nadaje się do realizacji.

Projektant:

mgr inż. Robert Mironiuk

MAZ/0438/PWOS/08

Do projektowania i kierowania robotami budowlanymi bez ograniczeń w zakresie sieci, instalacji i urządzeń ciepłych, wentylacyjnych, gazowych, wodociągowych i kanalizacyjnych

Sprawdzający:

mgr inż. Katarzyna Płaczowska

MAZ/0578/PBS/17

Do projektowania i kierowania robotami budowlanymi bez ograniczeń w zakresie sieci, instalacji i urządzeń ciepłych, wentylacyjnych, gazowych, wodociągowych i kanalizacyjnych



sygn. akt MAZ/7131-7132/ 567 /08 /S

Warszawa, dnia 30 grudnia 2008 r.

DECYZJA

Na podstawie art. 11 ust. 1 i art. 24 ust. 1 pkt 2 ustawy z dnia 15 grudnia 2000 r. o samorządach zawodowych architektów, inżynierów budownictwa oraz urbanistów (Dz.U. z 2001 r. Nr 5 poz. 42 z późn. zm.), art. 12 ust. 1 pkt 1-5, ust. 3, art. 13 ust. 1, 3 i 4, art. 14 ust. 1 pkt 4 ustawy z dnia 7 lipca 1994 r. – Prawo budowlane (tekst jedn.: Dz.U. z 2006 r. Nr 156 poz. 1118 z późn. zm.) oraz § 11 ust. 1 pkt 1, § 15, § 23 ust. 1 rozporządzenia Ministra Transportu i Budownictwa z dnia 28 kwietnia 2006 r. w sprawie samodzielnych funkcji technicznych w budownictwie (Dz.U. Nr 83 poz. 578), Okręgowa Komisja Kwalifikacyjna Mazowieckiej Okręgowej Izby Inżynierów Budownictwa stwierdza, że:

Pan Robert Władysław Mironiuk

magister inżynier

urodzony dnia 14 sierpnia 1977 roku w m. Biała Podlaska, syn Władysława

uzyskał

UPRAWNIENIA BUDOWLANE

nr MAZ/0438/PWOS/08

**do projektowania i kierowania robotami budowlanymi bez ograniczeń
w specjalności instalacyjnej w zakresie sieci, instalacji i urządzeń cieplnych,
wentylacyjnych, gazowych, wodociągowych i kanalizacyjnych**

UZASADNIENIE

W związku z uwzględnieniem w całości żądania strony, na podstawie art. 107 § 4 Kodeksu postępowania administracyjnego odstępuje się od uzasadniania decyzji.

Szczegółowy zakres nadanych uprawnień został opisany na odwołanie niniejszej decyzji.

POUCZENIE

1. Zgodnie z art. 12 ust. 7 ustawy – Prawo budowlane, podstawę do wykonywania samodzielnych funkcji technicznych w budownictwie stanowi wpis do centralnego rejestru, prowadzonego przez Głównego Inspektora Nadzoru Budowlanego oraz wpis na listę członków właściwej izby samorządu zawodowego.
2. Od niniejszej decyzji służy odwołanie do Krajowej Komisji Kwalifikacyjnej Polskiej Izby Inżynierów Budownictwa w Warszawie za pośrednictwem Okręgowej Komisji Kwalifikacyjnej Mazowieckiej Okręgowej Izby Inżynierów Budownictwa w Warszawie, w terminie 14 dni od dnia jej doręczenia.

Skład Orzekający

1/ mgr inż. Krzysztof Latoszek

2/ mgr inż. Irena Churska

3/ mgr inż. Krzysztof Booss





Zaświadczenie

o numerze weryfikacyjnym:

MAZ-UEV-JPA-JCC *

Pan ROBERT WŁADYSŁAW MIRONIUK o numerze ewidencyjnym MAZ/IS/0120/09
adres zamieszkania ul. DZIAŁKOWA 67 M 6, 05-808 PARZNIEW
jest członkiem Mazowieckiej Okręgowej Izby Inżynierów Budownictwa i posiada wymagane
ubezpieczenie od odpowiedzialności cywilnej.
Niniejsze zaświadczenie jest ważne od 2019-03-01 do 2020-02-29.

Zaświadczenie zostało wygenerowane elektronicznie i opatrzone bezpiecznym podpisem elektronicznym
weryfikowanym przy pomocy ważnego kwalifikowanego certyfikatu w dniu 2019-02-05 roku przez:

Roman Lulis, Przewodniczący Rady Mazowieckiej Okręgowej Izby Inżynierów Budownictwa.

(Zgodnie art. 3 ust 2 ustawy z dnia 18 września 2001 r. o podpisie elektronicznym (Dz. U. 2001 Nr 130 poz. 1450) dane w postaci elektronicznej opatrzone bezpiecznym podpisem elektronicznym weryfikowanym przy pomocy ważnego kwalifikowanego certyfikatu są równoważne pod względem skutków prawnych dokumentom opatrzonym podpisami własnoręcznymi.)

* Weryfikację poprawności danych w niniejszym zaświadczeniu można sprawdzić za pomocą numeru weryfikacyjnego zaświadczenia na stronie Polskiej Izby Inżynierów Budownictwa www.piib.org.pl lub kontaktując się z biurem właściwej Okręgowej Izby Inżynierów Budownictwa.





Mazowiecka Okręgowa Izba Inżynierów Budownictwa
Okręgowa Komisja Kwalifikacyjna
sygn. akt. MAZ/7131/ 291 /17 /S

Warszawa, dnia 28 grudnia 2017 r.

DECYZJA

Na podstawie art. 24 ust. 1 pkt 2 ustawy z dnia 15 grudnia 2000 r. o samorządach zawodowych architektów oraz inżynierów budownictwa (tekst jedn.: Dz.U. z 2016 r. poz. 1725) i art. 12 ust. 1 pkt 1 i 5, ust. 2, 3 i 4c pkt 1, art. 13 ust. 1 i 4, art. 14 ust. 1 pkt 4 lit. b ustawy z dnia 7 lipca 1994 r. Prawo budowlane (Dz. U. z 2017 r. poz. 1332) oraz § 10 i 14 ust. 3 rozporządzenia Ministra Infrastruktury i Rozwoju z dnia 11 września 2014 r. w sprawie samodzielnych funkcji technicznych w budownictwie (Dz.U. z 2014 r. poz. 1278), po ustaleniu, że zostały spełnione warunki w zakresie przygotowania zawodowego oraz po złożeniu egzaminu na uprawnienia budowlane z wynikiem pozytywnym

Pani mgr inż. Katarzyna Ćwikła
ur. dnia 10 czerwca 1988 roku w m. Krasnystaw
otrzymuje

UPRAWNIENIA BUDOWLANE
numer ewidencyjny MAZ/0578/PBS/17
do projektowania
w specjalności instalacyjnej w zakresie sieci, instalacji i urządzeń
ciepłych, wentylacyjnych, gazowych, wodociągowych i kanalizacyjnych
bez ograniczeń

UZASADNIENIE:

W związku z uwzględnieniem w całości żądania strony, na podstawie art. 107 § 4 K.p.a. odstępuje się od uzasadnienia decyzji. Zakres nadanych uprawnień budowlanych wskazano na odwrocie decyzji.

Pouczenie

Od niniejszej decyzji służy odwołanie do Krajowej Komisji Kwalifikacyjnej Polskiej Izby Inżynierów Budownictwa w Warszawie, za pośrednictwem Okręgowej Komisji Kwalifikacyjnej Mazowieckiej Okręgowej Izby Inżynierów Budownictwa w terminie 14 dni od daty jej doręczenia.

Zgodnie z treścią art. 127a ustawy Kodeks postępowania administracyjnego (Dz. U. z 2017 r. poz. 1257 t.j.):

§ 1. W trakcie biegu terminu do wniesienia odwołania strona może zrzec się prawa do wniesienia odwołania wobec organu administracji publicznej, który wydał decyzję.

§ 2. Z dniem doręczenia organowi administracji publicznej oświadczenia o zrzeczeniu się prawa do wniesienia odwołania przez ostatnią ze stron postępowania, decyzja staje się ostateczna i prawomocna.

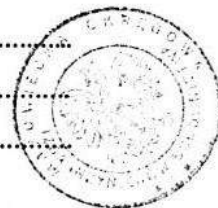
W przypadku złożenia przez stronę oświadczenia o zrzeczeniu się prawa do odwołania od decyzji (określonego w § 2) stronie nie przysługuje prawo do odwołania się ani skargi do sądu administracyjnego.

Skład Orzekający Okręgowej Komisji Kwalifikacyjnej

dr hab. inż. Eugeniusz Koda, prof. nadzw.

mgr inż. Krzysztof Latoszek

mgr inż. Teresa Mosak – Rurka





Zaświadczenie

o numerze weryfikacyjnym:

MAZ-9W2-R88-JAT *

Pani KATARZYNA PŁACZKOWSKA o numerze ewidencyjnym MAZ/IS/0281/18
adres zamieszkania ul. CHEŁMSKA 149, 22-170 REJOWIEC FABRYCZNY
jest członkiem Mazowieckiej Okręgowej Izby Inżynierów Budownictwa i posiada wymagane
ubezpieczenie od odpowiedzialności cywilnej.

Niniejsze zaświadczenie jest ważne od 2019-03-01 do 2019-08-31.

Zaświadczenie zostało wygenerowane elektronicznie i opatrzone bezpiecznym podpisem elektronicznym
weryfikowanym przy pomocy ważnego kwalifikowanego certyfikatu w dniu 2019-02-26 roku przez:

Roman Lulis, Przewodniczący Rady Mazowieckiej Okręgowej Izby Inżynierów Budownictwa.

(Zgodnie art. 5 ust 2 ustawy z dnia 18 września 2001 r. o podpisie elektronicznym (Dz. U. 2001 Nr 130 poz. 1450) dane w postaci
elektronicznej opatrzone bezpiecznym podpisem elektronicznym weryfikowanym przy pomocy ważnego kwalifikowanego certyfikatu są
równoważne pod względem skutków prawnych dokumentom opatrzonym podpisami własnoręcznymi.)

* Weryfikację poprawności danych w niniejszym zaświadczeniu można sprawdzić za pomocą numeru weryfikacyjnego zaświadczenia na
stronie Polskiej Izby Inżynierów Budownictwa www.piib.org.pl lub kontaktując się z biurem właściwej Okręgowej Izby Inżynierów
Budownictwa.



Veolia Energia Warszawa S.A.	PROTOKÓŁ OGÓLNYCH ZAŁOŻEŃ TECHNICZNO – EKSPLOATACYJNYCH DLA INSTALACJI CENTRALNEGO OGRZEWANIA, CIEPŁA TECHNOLOGICZNEGO I CIEPŁEJ WODY UŻYTKOWEJ ZASILANYCH Z WĘZŁÓW INDYWIDUALNYCH
Data publikacji: 11.04.2019.	
Strona: 1/ 2	

1. Zasilenie instalacji – wymiennikowe.
2. Temperatury obliczeniowe centralnego ogrzewania (c.o.) i ciepła technologicznego (c.t.):
 - 2.1. Instalacje nowe lub modernizowane - maksymalna temperatura powrotu 50°C.
 - 2.2. Instalacje istniejące - temperatura powrotu 55°C.
 - 2.3. Instalacje c.t. pracujące całorocznie - temperatura powrotu 35°C.

Uwaga: - temperaturę zasilania instalacji określa projektant
- dla instalacji zasilanych z węzłów grupowych stanowiących własność Veolia Energia Warszawa S.A. oraz we wszystkich nietypowych przypadkach parametry określa Veolia Energia Warszawa S.A.

3. Parametry ciepłej wody użytkowej: od 55°C do 60°C na kurku czepalnym.
4. Zalecenia i wymagania szczegółowe dla instalacji c.o. / c.t.:

4.1. Zalecenia systemowe.

Instalacja systemu zamkniętego, dwururowa, pompowa z rozdziałem dolnym (pompy na zasilaniu).

4.2. Wymagania dla rurociągów.

Materiały: stal, miedź, tworzywa sztuczne o odpowiedniej kwalifikacji jakościowej (polipropylen PP-R stabilizowany wkładką aluminiową lub włóknem szklanym). Przy czym dla materiałów o dopuszczalnej temperaturze pracy poniżej 124°C stosować automatyczne zabezpieczenie przed przegrzaniem.

Materiały i urządzenia instalacji powinny być tak dobrane, aby nie następowało wzajemne oddziaływanie pomiędzy materiałami instalacji i wymiennikami lutowanymi miedzią.

4.3. Grzejniki.

Zalecane stalowe - z blachy lub rurowe oraz aluminiowe.

Grzejniki żeliwne - wyłącznie wytwarzane w procesach czystych lub dostarczane w stanie wolnym od zanieczyszczeń produkcyjnych (odlewniczych). Grzejniki z rur miedzianych w instalacji ze zwykłej stali, stosować z przekładką dielektryczną tylko przy podwyższonej jakości wody obiegowej. Wyklucza się stosowanie grzejników aluminiowych w instalacjach z miedzi.

4.4. Zawory przygrzejnikowe

Zawory termostatyczne – z wbudowaną regulacją przepływu lub z zewnętrznym elementem regulacyjnym. W pomieszczeniach mieszkalnych (budynki wielorodzinne) nastawa termostatu powinna mieć ograniczenie od dołu w wysokości 16°C.

4.5. Armatura, osprzęt.

Nowoczesne konstrukcje o wysokiej klasie uszczelnień, nie wymagające ciągłej konserwacji i spełniające wymogi systemu zamkniętego. Zaleca się stosować zawory regulacyjne ręczne lub automatyczne z króćcami spustowo- pomiarowymi, jako armatura pomocnicza – zawory (kurki) kulowe.

Dla odpowietrzenia instalacji stosować odpowietrzniki automatyczne.

4.6. Pompy.

Pompy są elementem węzła cieplnego. Przy ich doborze należy uwzględnić: dane o instalacji z projektu instalacji wewnętrznej c.o. / c.t., dane z projektu węzła i wytyczne projektowania węzłów.

4.7. Naczynie wzbiorcze przeponowe NWP

Zabezpieczenie instalacji wewnętrznej c.o. / c.t. - NWP jest elementem instalacji wewnętrznej c.o. / c.t.. Miejsce włączenia i dobór zgodnie z wytycznymi projektowania węzłów cieplnych.

4.8. Jakość wody obiegowej.

Woda uzdatniona - o jakości zgodnej z obowiązującymi przepisami (Dz. U. 2002 nr 75 poz. 690 z późn. zm.).

4.9. Wymagania szczegółowe dla instalacji c.t..

- zabezpieczenie nagrzewnic przed zamarzaniem
- automatyczna regulacja pracy poszczególnych nagrzewnic dla instalacji c.t. z więcej niż jednym zespołem wentylacyjnym lub w każdym przypadku nagrzewnic włączonych do instalacji c.o.
- nagrzewnice włączone do instalacji c.o. dobierać z rezerwą wydajności 20%.

5. Zalecenia i wymagania dla instalacji c.w.u..

5.1. Rurociągi.

Materiał: Rury miedziane, ze stali nierdzewnej i z tworzyw sztucznych o odpowiedniej kwalifikacji jakościowej (polipropylen PP-R stabilizowany wkładką aluminiową lub włóknem szklanym), lub inne certyfikowane do pracy w temp. do 80°C i posiadające atest higieniczny. Niezbędne zastosowanie automatycznego zabezpieczenia przed przegrzaniem. Wyklucza się stosowanie rur stalowych ocynkowanych.



Veolia Energia Warszawa S.A.	PROTOKÓŁ OGÓLNYCH ZAŁOŻEŃ TECHNICZNO – EKSPLOATACYJNYCH DLA INSTALACJI CENTRALNEGO OGRZEWANIA, CIEPŁA TECHNOLOGICZNEGO I CIEPŁEJ WODY UŻYTKOWEJ ZASILANYCH Z WĘZŁÓW INDYWIDUALNYCH
Data publikacji: 11.04.2019.	
Strona: 2/ 2	

- 5.2. Pompy cyrkulacyjne są elementem węzła cieplnego. Przy ich doborze należy uwzględnić: dane o instalacji z projektu instalacji wewnętrznej c.w.u., dane z projektu węzła i wytyczne projektowania węzłów.
- 5.3. Rozwiązania projektowe umożliwiające bezpieczne przeprowadzenie okresowej dezynfekcji chemicznej lub fizycznej poprzez przegrzanie całej instalacji c.w.u. do min. 70°C.
6. Wymagania ogólne dla instalacji c.o., c.t., i c.w.u.:
- 6.1. W instalacjach c.o. i c.t. zasilanych z m.s.c. nie dopuszcza się wykonywania regulacji z upustami wody zasilającej do powrotnej.
- 6.2. Całkowite opory instalacji łącznie z elementami znajdującymi się w węźle nie powinny przekraczać w zależności od mocy instalacji:

Moc modułu (kW)	≤ 60kW	60 - 150 kW	150 - 500 kW	500 - 1000 kW	> 1000 kW i dla budynków wysokościowych
Opory strony instalacyjnej (instalacja wewnętrzna + strona instalacyjna węzła) (kPa)	50	60	80	100	120

- 6.3. Wszystkie materiały i urządzenia powinny posiadać certyfikaty lub aprobaty techniczne dopuszczające do stosowania w budownictwie. Należy je stosować zgodnie z wymogami przyjętej technologii w zakresie i na zasadach opisanych w w/w certyfikatach oraz szczegółowych instrukcjach COBRTI Instal.
- 6.4. Podłączenie instalacji OZE (kolektory, P.C.) wymaga osobnych uzgodnień z VVAV, nie może powodować zaburzeń pracy węzła oraz zawyżenia temperatury powrotu sieciowego.
7. Założenia dodatkowe:
- 7.1. Dla celów projektowych, granicę podziału instalacji węzła cieplnego i instalacji odbiorczej stanowią:
- dla instalacji c.o. i c.t.: pierwsze zawory przed rozdzielaczami od strony węzła cieplnego, jeżeli rozdzielacze znajdują się w pomieszczeniu węzła cieplnego lub pierwsze/ostatnie zawory na instalacji c.o., c.t. znajdujące się w pomieszczeniu węzła cieplnego, jeżeli rozdzielacze są usytuowane poza pomieszczeniem węzła cieplnego lub ich brak,
 - dla instalacji ciepłej wody użytkowej - pierwsze od strony wymiennika zawory zamontowane na dopływie wody zimnej i na odpływie wody podgrzanej oraz pierwszy zawór odcinający - regulacyjny na powrocie cyrkulacji od strony instalacji c.w.u. w pomieszczeniu węzła,
 - dla instalacji elektrycznych – pierwsze styki listwy łączeniowej zamontowanej w rozdzielni elektrycznej (RWC) od strony linii zasilającej WLZ. Oświetlenie węzła musi być ujęte w projekcie instalacji elektrycznych węzła i zasilane z RWC.
- Uwaga:** - rozdzielacze są częścią instalacji wewnętrznych, ich opis i lokalizacja muszą być ujęte w jej dokumentacji oraz w dokumentacji węzła cieplnego
- urządzeniami stanowiącymi wyposażenie instalacji wewnętrznych są układy do: stabilizacji ciśnienia i uzupełniania wody, uzdatniania wody, ochrony antykorozyjnej oraz magazynowania ciepła; włączenie poza instalacją węzła ciepłowniczego.
- 7.2. Dopust wody do instalacji c.o. / c.t. :
Wg protokołu założeń dla projektu węzła cieplnego



Veolia Energia Warszawa S.A.	PROTOKÓŁ OGÓLNYCH ZAŁOŻEŃ TECHNICZNO – EKSPLOATACYJNYCH DO PROJEKTU WĘZŁA CIEPLNEGO
Data publikacji: 11.04.2019.	
Strona: 1/ 2	

1. Parametry wody sieciowej i instalacyjnej:
Do obliczeń wytrzymałościowych przyjmować maksymalną temperaturę zasilania m.s.c. 124°C przy ciśnieniu roboczym 1,6 MPa, a do obliczeń hydraulicznych i cieplnych w węzłach temperaturę zasilania w zimie 119°C, w lecie 73°C. Ciśnienie dyspozycyjne i ciśnienie zasilania przyjmować wg odrębnej informacji, zawartej w warunkach technicznych przyłączenia / zmiany mocy. Obliczeniową temperaturę powrotu do m.s.c. przyjąć na podstawie temperatur obliczeniowych instalacji, których zasady wyznaczania podano w punkcie 2.3 oraz w założeniach do projektu instalacji wewnętrznych. Dla obliczeń w okresie lata temperaturę powrotu sieci przyjmować w wartości 25°C, a dla pojedynczych wymienników c.w. typu JAD i węzłów c.t. pracujących w sposób ciągły 35°C.
2. Rodzaj węzła cieplnego i system podłączenia do m.s.c.
Stosować wymienniki ze stali nierdzewnej płytowe lub typu JAD. W przypadku węzłów stanowiących własność Veolia Energia Warszawa S.A. oraz przekazywanych na majątek Veolia Energia Warszawa S.A.:
 - stosować wymienniki płytowe lutowane dla mocy do 1,2MW, dla mocy powyżej 1,2MW zaleca się stosować dwa lub trzy wymienniki płytowe lutowane; dla mocy powyżej 3,0MW dopuszcza się stosowanie wymienników płytowych skręcanych.
 - Nie stosować wymienników płytowych lutowanych miedzią dla instalacji z rur ocynkowanych;
 - Nie stosować modułów kompaktowych o mocy powyżej 500 kW.
- 2.1 Węzły c.o. i c.w. w układzie szeregowo-równoległym.
Dla węzłów c.w. o mocy $N_{cw} \max \leq 50 \text{ kW}$ oraz $50 \text{ kW} < N_{cw} \max \leq 150 \text{ kW}$ i $N_{co} / N_{cw} \max \geq 4$ dopuszcza się wykonanie węzła c.w. w układzie równoległym. Zasobniki lub stabilizatory c.w. mogą być stosowane w małych węzłach o mocy $N_{cw} \max < 50 \text{ kW}$; Veolia Energia Warszawa S.A. nie zaleca ich stosowania w budynkach wielorodzinnych o mocy $N_{cw} \max \geq 50 \text{ kW}$ oraz nie przejmuje ich na stan majątkowy.
- 2.2 Dla potrzeb c.t. stosować oddzielny zestaw wymienników - szczególnie w przypadku odbiorów ciepła o dużej zmienności w czasie. Jeden wspólny dla c.o. i c.t. wymiennik ciepła może być zastosowany jedynie dla odbiorów c.t. niewiele zmieniających się w ciągu doby (uzupełniających działanie c.o.) pod warunkiem kompleksowej automatyzacji instalacji wewnętrznych; stosunek N_{ct}/N_{co} nie powinien przy tym przekroczyć wartości 0,5.
- 2.3 Zestawy wymienników dobierać z uwzględnieniem wymogów głębokiego schłodzenia wody sieciowej. Różnica pomiędzy temperaturą powrotu sieciowego i temperaturą powrotów instalacyjnych c.o./c.t. w warunkach długotrwałej eksploatacji nie może przekraczać 5°C, a dla pojedynczych wymienników JAD 10°C. Wymienniki c.o., c.t. dobierać komputerowo dla temperatury zasilania 119°C z przewymiarowaniem 10%, wymienniki c.w. dobierać komputerowo dla temperatury zasilania 73°C z przewymiarowaniem dla wymienników dwustopniowych 0%, dla jednostopniowych 10%.
3. Wyposażenie kompleksowe węzła:
 - 3.1 Ciepłomierz ultradźwiękowy z opcją zdalnego odczytu z funkcją rejestracji i odczytu stanu liczydła energii cieplnej i objętości wody oraz maksymalnych przepływów i mocy z okresu 12 miesięcy.
 - 3.1.1 Montaż przetwornika przepływu:
 - na zasilaniu - w instalacjach pomiarowych dla układów bezpośrednich;
 - na powrocie - dla węzłów wymiennikowych.
 - 3.1.2 Zakres pomiarowy przetwornika przepływu wyrażony stosunkiem przepływu nominalnego do minimalnego nie może być mniejszy niż 50.
 - 3.2 Regulator różnicy ciśnień i przepływu ($\Delta p/V$) na węzle podłączeniowym, montaż na zasilaniu.
 - 3.3 Odmulacze z wkładem magnetycznym i filtry zgodne z wytycznymi Veolia.
 - 3.4 Układ regulacji pogodowej centralnego ogrzewania z regulatorem elektronicznym.
Montaż zaworu regulacyjnego c.o. na zasilaniu. Siłownik elektryczny zaworu musi posiadać funkcję automatycznego zamykania zaworu w przypadku zaniku napięcia zasilającego.
 - 3.4.1 Do regulatora pogodowego należy zastosować czujnik do regulacji temperatury powrotu sieciowego w zależności od temperatury zewnętrznej.
 - 3.4.2 Dla instalacji c.o. należy zastosować termostat bezpieczeństwa STW.
 - 3.5 Układ regulacji pogodowej ciepła technologicznego - wymagania jak w punkcie 3.4.



Veolia Energia Warszawa S.A.	PROTOKÓŁ OGÓLNYCH ZAŁOŻEŃ TECHNICZNO – EKSPLOATACYJNYCH DO PROJEKTU WĘZŁA CIEPLNEGO
Data publikacji: 11.04.2019.	
Strona: 2/ 2	

3.6 Zawór regulacyjny ciepłej wody - montaż na zasilaniu.

- 3.6.1** Zaleca się stosowanie zestawu elektronicznej regulacji temperatury z funkcją okresowego przegrzania dla celów dezynfekcji instalacji c.w.u. W istniejących węzłach o małej mocy (do 50 kW) i nie wyposażonych w automatykę c.o. dopuszcza się stosowanie regulatora bezpośredniego działania.
- 3.6.2** Dla zabezpieczenia temperaturowego instalacji c.w. należy zastosować termostat bezpieczeństwa STB.
- 3.6.3** Siłownik elektryczny musi posiadać funkcję automatycznego zamykania zaworu w przypadku zaniku napięcia. Nastawa STB = 70°C.

3.7 Dopust wody do instalacji c.o. / c.t. :

- z wodociągu - w połączeniu rozłącznym,
- z powrotu m.s.c. - w połączeniu trwałym składającym się z zaworów odcinających z obu stron dopustu, filtra, zaworu zwrotnego, wodomierza do ciepłej wody z nadajnikiem impulsów, reduktora ciśnienia (montaż na podstawie zawartej umowy z Veolia Energia Warszawa S.A., reduktor ciśnienia jest własnością Odbiorcy).

W przypadku stosowania zespołu automatycznego dopustu z układem uzdatniania wody, trwale połączonego z instalacją wodociągową urządzenie winno zawierać zabezpieczenia zgodne z PN-EN 1717 (zespół jest częścią instalacji wewnętrznej z lokalizacją w pomieszczeniu węzła cieplnego).

Dla $N_{co}/c.t. > 1$ MW zaleca się zastosowanie urządzeń stabilizująco - uzupełniających.

3.8 W budynkach mieszkalnych dla potrzeb rozliczeń wewnętrznych wymagany jest dodatkowy ciepłomierz na powrocie sieciowym c.o. / c.t. do określania zużycia ciepłej wody. Montaż i odczyt podlicznika przez Veolia możliwy jako usługa odpłatna.

- 4.** Zabezpieczenie instalacji c.o. / c.t. - właściwe dla systemu zamkniętego NWP jest elementem instalacji wewnętrznej c.o. / c.t. i stanowi własność Odbiorcy.
- 5.** Zabezpieczenie instalacji c.w. - zawór (y) bezpieczeństwa oraz STB wg 3.6.2.
- 6.** Pompy bezdławnicowe, dla węzłów o łącznej mocy maksymalnej powyżej 75 kW wymagane pompy rezerwowe dla c.o. i c.t., dla c.w. nie wymaga się stosowania pompy rezerwowej.
Przy automatycznej regulacji przepływu w instalacji zaleca się stosować pompy z elektroniczną regulacją prędkości obrotowej.
- 7.** Rury stalowe po stronie wody sieciowej oraz instalacyjnej c.o. i c.t. ze świadectwem 3.1 wg PN-EN 10204.
- 8.** Dokumentacja techniczna podlega uzgodnieniu w Veolia Energia Warszawa S.A. pod względem eksploatacyjnym. Do uzgodnienia należy składać projekt technologii i automatyki oraz po jego uzgodnieniu projekt instalacji elektrycznych.
- 9.** Założenia dodatkowe:
Szczegółowe zasady projektowania węzłów cieplnych określone są w wytycznych projektowania węzłów cieplnych opracowanych przez Veolia Energia Warszawa S.A.
Część instalacyjną węzła projektować z uwzględnieniem założeń dla instalacji wewnętrznych.
- 10.** Pomieszczenie węzła cieplnego musi spełniać wymagania określone na stronie internetowej Veolia Energia Warszawa S.A., wynikające z rozporządzenie w sprawie warunków technicznych, jakim powinny odpowiadać budynki i ich usytuowanie i normy PN-B-02423.
- 11.** Ciepłomierz służący do rozliczeń dostawy ciepła do węzła oraz regulator różnicy ciśnień i przepływu dostarcza i montuje Veolia Energia Warszawa S.A..
- 12.** Należy zapewnić instalację kablową - antenową do zdalnego odczytu licznika ciepła, zgodnie z wytycznymi projektowania węzłów.
- 13.** Wymienniki ciepła, pompy, armatura, urządzenia automatyki i ciepłomierze powinny posiadać pozytywną opinię Veolia Energia Warszawa S.A. odnośnie przydatności w warszawskim systemie ciepłowniczym. Zasady ich stosowania i doboru – patrz wytyczne projektowania węzłów cieplnych Veolia Energia Warszawa S.A.
- 14.** Nietypowe rozwiązania są rozpatrywane indywidualnie. Opiniowanie nietypowych rozwiązań jest usługą cennikową odpłatną.

Projekt budowlany wykonawczy węzła ciepłego doposażenie w moduł c.w.u. w budynku na ul.
Narbutta 85 – technologia i automatyka

INFORMACJA DOTYCZĄCA BEZPIECZEŃSTWA I OCHRONY ZDROWIA

INWESTYCJA: WĘZEŁ CIEPLNY
NA WYDZIALE INŻYNIERII PRODUKCJI PW
UL. NARBUTTA 85 W WARSZAWIE
DZ. NR EW. 63, OBRĘB 10909

BRANŻA: INSTALACJE SANITARNE,
WĘZEŁ CIEPLNY

INWESTOR: POLITECHNIKA WARSZAWSKA
WYDZIAŁ INŻYNIERII PRODUKCJI
UL. NARBUTTA 85
Warszawa

PROJEKTANT: mgr inż. Robert Mironiuk

1. Zakres robót

Zakres robót obejmuje budowę węzła cieplnego w budynku przy ul. Narbutta 85 w Warszawie.

2. Elementy zagospodarowania działki lub terenu stwarzające zagrożenie

Roboty prowadzone wewnątrz budynku.

3. Przewidywane zagrożenia

Przyczyny organizacyjne powstania wypadków przy pracy:

- a) niewłaściwa ogólna organizacja pracy
 - nieprawidłowy podział pracy lub rozplanowanie zadań,
 - niewłaściwe polecenia przełożonych,
 - brak nadzoru,
 - brak instrukcji posługiwania się czynnikiem materialnym,
 - tolerowanie przez nadzór odstępstw od zasad bezpieczeństwa pracy,
 - brak lub niewłaściwe przeszkolenie w zakresie BHP i ergonomii,
 - dopuszczenie do pracy człowieka z przeciwwskazaniami lub bez badań lekarskich;
- b) niewłaściwa organizacja stanowiska pracy:
 - niewłaściwe usytuowanie urządzeń na stanowiskach pracy,
 - nieodpowiednie przejścia i dojścia,
 - brak środków ochrony indywidualnej lub niewłaściwy ich dobór

Przyczyny techniczne powstania wypadków przy pracy:

- a) niewłaściwy stan czynnika materialnego:
 - wady konstrukcyjne czynnika materialnego będące źródłem zagrożenia,
 - niewłaściwa stateczność czynnika materialnego,
 - brak lub niewłaściwe urządzenia zabezpieczające,
 - brak środków ochrony zbiorowej lub niewłaściwy ich dobór,
 - brak lub niewłaściwa sygnalizacja zagrożeń,
 - niedostosowanie czynnika materialnego do transportu, konserwacji lub napraw;
- b) niewłaściwe wykonanie czynnika materialnego:
 - zastosowanie materiałów zastępczych,
 - niedotrzymanie wymaganych parametrów technicznych;
- c) wady materiałowe czynnika materialnego:
 - ukryte wady materiałowe czynnika materialnego;
- d) niewłaściwa eksploatacja czynnika materialnego:
 - nadmierna eksploatacja czynnika materialnego,
 - niedostateczna konserwacja czynnika materialnego,
 - niewłaściwe naprawy i remonty czynnika materialnego.

4. Instruktaż pracowników

Przed przystąpieniem do realizacji robót szczególnie niebezpiecznych pracownicy muszą zostać przeszkoleni w zakresie BHP, zasad postępowania w przypadku wystąpienia zagrożenia, zasad bezpośredniego nadzoru nad pracami szczególnie niebezpiecznymi przez wyznaczone w tym celu osoby, zasad stosowania przez pracowników środków ochrony indywidualnej oraz odzieży i obuwia roboczego, obsługi urządzeń mechanicznych. Przed przystąpieniem do robót spawalniczych pracownicy muszą zostać zapoznani z zasadami korzystania z butli do gazów technicznych. Przed przystąpieniem do zgrzewania rur polipropylenowych pracownicy muszą zostać przeszkoleni w zakresie bezpiecznej obsługi zgrzewarek.

Szkolenia w dziedzinie BHP dla pracowników zatrudnionych na stanowiskach robotniczych, przeprowadza się jako szkolenia wstępne i szkolenia okresowe. Szkolenia te przeprowadzane są w oparciu o programy poszczególnych rodzajów szkoleń.

Szkolenia wstępne ogólne („instruktaż ogólny”) przechodzą wszyscy nowo zatrudniani pracownicy przed dopuszczeniem do wykonywania pracy. Obejmuje ono zapoznanie pracowników z podstawowymi przepisami BHP

Projekt budowlany wykonawczy węzła ciepłego doposażenie w moduł c.w.u. w budynku na ul. Narbutta 85 – technologia i automatyka

zawartymi w Kodeksie pracy, w układach zbiorowych pracy i regulaminach pracy, zasadami BHP obowiązującymi w danym zakładzie pracy oraz zasadami udzielania pierwszej pomocy.

Szkolenie wstępne na stanowisku pracy („Instruktaż stanowiskowy”) powinien zapoznać pracowników z zagrożeniami występującymi na określonym stanowisku pracy, sposobami ochrony przed zagrożeniami, oraz metodami bezpiecznego wykonywania pracy na tym stanowisku. Pracownicy przed przystąpieniem do pracy, powinni być zapoznani z ryzykiem zawodowym związanym z pracą na danym stanowisku pracy.

Fakt odbycia przez pracownika szkolenia wstępnego ogólnego, szkolenia wstępnego na stanowisku pracy oraz zapoznania z ryzykiem zawodowym, powinien być potwierdzony przez pracownika na piśmie oraz odnotowany w aktach osobowych pracownika. Szkolenia wstępne podstawowe w zakresie BHP, powinny być przeprowadzone w okresie nie dłuższym niż 6 – miesięcy od rozpoczęcia pracy na określonym stanowisku pracy. Szkolenia okresowe w zakresie BHP dla pracowników zatrudnionych na stanowiskach robotniczych, powinny być przeprowadzane w formie instruktażu nie rzadziej niż raz na 3 – lata, a na stanowiskach pracy, na których występują szczególne zagrożenia dla zdrowia lub życia oraz zagrożenia wypadkowe – nie rzadziej niż raz w roku.

Na placu budowy powinny być udostępnione pracownikom do stałego korzystania, aktualne instrukcje BHP dotyczące wykonywania prac związanych z zagrożeniami wypadkowymi lub zagrożeniami zdrowia pracowników, obsługi maszyn i innych urządzeń technicznych, postępowania z materiałami szkodliwymi dla zdrowia i niebezpiecznymi, udzielania pierwszej pomocy. W/w instrukcje powinny określać czynności do wykonywania przed rozpoczęciem danej pracy, zasady i sposoby bezpiecznego wykonywania danej pracy, czynności do wykonywania po jej zakończeniu oraz zasady postępowania w sytuacjach awaryjnych stwarzających zagrożenia dla życia lub zdrowia pracowników.

Nie wolno dopuścić pracownika do pracy, do której wykonywania nie posiada wymaganych kwalifikacji lub potrzebnych umiejętności, a także dostatecznej znajomości przepisów oraz zasad BHP.

5. Środki techniczne i organizacyjne zapobiegające niebezpieczeństwom wynikającym z wykonywania robót budowlanych

Instalacje elektryczne na terenie budowy powinny być użytkowane w taki sposób, aby nie stanowiły zagrożenia pożarowego lub wybuchowego i chroniły pracowników przed porażeniem prądem elektrycznym. Roboty związane z podłączeniem, sprawdzaniem, konserwacją i naprawą instalacji i urządzeń elektrycznych mogą być wykonywane wyłącznie przez osoby posiadające odpowiednie uprawnienia. Przewody elektryczne zasilające urządzenia mechaniczne powinny być zabezpieczone przed uszkodzeniami mechanicznymi, a ich połączenia z urządzeniami mechanicznymi wykonane w sposób zapewniający bezpieczeństwo pracy osób obsługujących takie urządzenia. Okresowe kontrole stanu stacjonarnych urządzeń elektrycznych pod względem bezpieczeństwa powinny być przeprowadzane, co najmniej jeden raz w miesiącu, a ponadto przed uruchomieniem urządzenia po dokonaniu zmian i napraw części elektrycznych i mechanicznych, przed uruchomieniem urządzenia, jeżeli urządzenie było nieczynne przez ponad miesiąc, przed uruchomieniem urządzenia po jego przemieszczeniu. W przypadkach zastosowania urządzeń ochronnych różnicowoprądowych w w/w instalacjach, należy sprawdzać ich działanie każdorazowo przed przystąpieniem do pracy. Dokonywane naprawy i przeglądy urządzeń elektrycznych powinny być odnotowywane w książce konserwacji urządzeń. **Należy zapewnić dostateczną ilość wody zdanej do picia** pracownikom zatrudnionym na budowie oraz do celów higieniczno - sanitarnych, gospodarczych i przeciwpożarowych. Ilość wody do celów higienicznych przypadająca dziennie na każdego pracownika jednocześnie zatrudnionego nie może być mniejsza niż: 120 litrów – przy pracach w kontakcie z substancjami szkodliwymi, trującymi lub zakaźnymi albo powodującymi silne zabrudzenie pyłami, w tym 20 l w przypadku korzystania z natrysków, 90 litrów - przy pracach brudzących, wykonywanych w wysokich temperaturach lub wymagających zapewnienia należytej higieny procesów technologicznych, w tym 60 litrów w przypadku korzystania z natrysków, 30 litrów – przy pracach wyżej nie wymienionych.

Na terenie budowy powinny być urządzone i wydzielone pomieszczenia higieniczno – sanitarne i socjalne – szatnie (na odzież roboczą i ochronną), umywalnie, jadalnie, suszarnie oraz ustępy. Dopuszczalne jest korzystanie z istniejących na terenie budowy pomieszczeń i urządzeń higieniczno – sanitarnych inwestora, jeżeli przewiduje to zawarta umowa. Zabrania się urządzania w jednym pomieszczeniu szatni i jadalni w przypadkach, gdy na terenie budowy, na której roboty budowlane wykonuje więcej niż 20 – pracujących. W takim przypadku, szafki na odzież powinny być dwudzielne, zapewniające możliwość przechowywania oddzielnie odzieży roboczej i własnej. W pomieszczeniach higieniczno – sanitarnych mogą być stosowane ławki, jako miejsca siedzące, jeżeli są one trwale przytwierdzone do podłoża. Jadalnia powinna składać się z dwóch części:

jadalni właściwej, gdzie powinno przypadać co najmniej 1,10 m² powierzchni na każdego z pracowników jednocześnie spożywających posiłek, pomieszczeń do przygotowywania, wydawania napojów oraz zmywania naczyń stołowych. W przypadku usytuowania pomieszczeń higieniczno – sanitarnych w kontenerach dopuszcza się niższą wysokość tych pomieszczeń, tj. do 2,20 m.

Projekt budowlany wykonawczy węzła ciepłego doposażenie w moduł c.w.u. w budynku na ul. Narbutta 85 – technologia i automatyka

Na terenie budowy powinny być wyznaczone oznakowane, utwardzone i odwodnione miejsca do składania materiałów i wyrobów. Składowiska materiałów, wyrobów i urządzeń technicznych należy wykonać w sposób wykluczający możliwość wywrócenia, zsunięcia, rozsunięcia się lub spadnięcia składowanych wyrobów i urządzeń. Materiały drobnicowe powinny być ułożone w stosy o wysokości nie większej niż 2,0 m, a stosy materiałów workowanych ułożone w warstwach krzyżowo do wysokości nieprzekraczającej 10 – warstw. Odległość stosów przy składowaniu materiałów nie powinna być mniejsza niż: 0,75 m - od ogrodzenia lub zabudowań, 5,00 m - od stałego stanowiska pracy. Opieranie składowanych materiałów lub wyrobów o płoty, słupy napowietrznych linii elektroenergetycznych, konstrukcje wsporcze sieci trakcyjnej lub ściany obiektu budowlanego jest zabronione. Wchodzenie i schodzenie ze stosu utworzonego ze składowanych materiałów lub wyrobów jest dopuszczalne przy użyciu drabiny lub schodów.

Teren budowy powinien być wyposażony w sprzęt niezbędny do gaszenia pożarów, który powinien być regularnie sprawdzany, konserwowany i uzupełniany, zgodnie z wymaganiami producentów i przepisów przeciwpożarowych. Ilość i rozmieszczenie gaśnic przenośnych powinno być zgodne z wymaganiami przepisów przeciwpożarowych.

W pomieszczeniach zamkniętych należy zapewnić wymianę powietrza, wynikającą z potrzeb bezpieczeństwa pracy. Wentylacja powinna działać sprawnie i zapewniać dopływ świeżego powietrza. Nie może ona powodować przeciągów, wyziębienia lub przegrzewania pomieszczeń pracy.

Przed przystąpieniem do robót demontażowych pracownicy powinni być zapoznani z programem prac. Usuwanie jednego elementu nie powinno powodować nieprzewidzianego opadania innych materiałów. Gromadzenie gruzu na stropach, balkonach, klatkach schodowych i innych konstrukcyjnych częściach obiektu jest zabronione. Roboty demontażowe instalacji grzewczych należy przeprowadzać poza sezonem grzewczym.

W pomieszczeniach, w których są prowadzone roboty malarskie roztworami wodnymi, należy wyłączyć instalację elektryczną. Malowanie farbami zawierającymi trujące składniki jest dozwolone tylko pędzlem.

Przy wykonywaniu prac spawalniczych jest dozwolone używanie wyłącznie butli do gazów technicznych posiadających ważną cechę organu dozoru technicznego. Ręczne mieszczenie butli o pojemności wodnej powyżej 10 l powinno być wykonywane przez co najmniej dwie osoby. Przewożenie napełnionych lub opróżnionych butli bez nałożonych kołpaków ochronnych jest zabronione. Przy przewożeniu butli pojazdami nie przystosowanymi do tego celu butle powinny być zabezpieczone pierścieniami gumowymi lub przełożone sznurem w dwóch miejscach na swojej długości bądź w inny, podobny sposób. Jednoczesne przewożenie ludzi i butli w skrzyni pojazdu jest zabronione. Butle na budowie i w czasie transportu należy chronić przed zanieczyszczeniem tłuszczem, działaniem promieni słonecznych, deszczu i śniegu. Przechowywanie w tym samym pomieszczeniu butli z tlenem i materiałów lub gazów tworzących w połączeniu z nim mieszaninę wybuchową jest zabronione. W czasie pobierania gazów technicznych butle powinny być ustawione w pozycji pionowej lub pod kątem nie mniejszym niż 45° od poziomem. Odległość płomienia palnika od butli nie może być mniejsza niż 1 m. Butlę, która nagrzewa się od wewnątrz, należy usunąć poza miejsce pracy, otworzyć zawór oraz polewać ją silnym strumieniem wody lub środkiem gaśniczym. Węże do tlenu i acetylenu powinny różnić się między sobą barwą lub inną łatwo dostępną cechą, a długość ich powinna wynosić co najmniej 5m. Nie wolno zmieniać przeznaczenia węży używanych uprzednio do innych gazów. Miejsca uszkodzone w węzłach powinny być wycięte. Łączenie końców dwóch węży należy wykonywać za pomocą specjalnych łączników metalowych, o przekroju wewnętrznym odpowiadającym prześwitowi łączonego węzła. Zamocowanie węży na nasadkach reduktorów, bezpieczników wodnych, palników i łączników powinno być dokonane wyłącznie za pomocą płaskich zacisków. Stosowanie do tlenu i acetylenu przewodów igielitowych lub z innych tworzyw sztucznych o podobnych właściwościach jest zabronione. W razie zamarznięcia zaworu butli gazowej, wytornicy lub bezpiecznika wodnego odmrażanie tych urządzeń powinno być dokonywane za pomocą gorącej wody lub pary wodnej. Odmrażanie za pomocą płomienia jest zabronione.

Pracownicy zatrudnieni na budowie, powinni być wyposażeni w środki ochrony indywidualnej oraz odzież i obuwie robocze, zgodnie z tabelą norm przydziału środków ochrony indywidualnej oraz odzieży i obuwia roboczego opracowaną przez pracodawcę. Środki ochrony indywidualnej w zakresie ochrony zdrowia i bezpieczeństwa użytkowników tych środków powinny zapewniać wystarczającą ochronę przed występującymi zagrożeniami (np. upadek z wysokości, uszkodzenie głowy, twarzy, wzroku, słuchu). Kierownik budowy obowiązany jest informować pracowników o sposobach posługiwania się tymi środkami.

Bezpośredni nadzór nad bezpieczeństwem i higieną pracy na stanowiskach pracy sprawują odpowiednio: kierownik budowy (kierownik robót) oraz mistrz budowlany, stosownie do zakresu obowiązków.

Na budowie powinny być urządzone punkty pierwszej pomocy obsługiwane przez wyszkolonych z tym zakresie pracowników. Na budowie powinien być wywieszony na widocznym miejscu wykaz zawierający adresy i numery telefonów: najbliższego punktu lekarskiego, najbliższej straży pożarnej, posterunku Policji, najbliższego punktu telefonicznego (urząd pocztowy, mieszkanie prywatne, budka telefoniczna, itp.). Wymienione wyżej adresy i numery telefonów powinny być znane każdemu z pracowników nadzoru technicznego

Osoba kierująca pracownikami jest obowiązana:

Projekt budowlany wykonawczy węzła ciepłego doposażenie w moduł c.w.u. w budynku na ul. Narbutta 85 – technologia i automatyka

- organizować stanowiska pracy zgodnie z przepisami i zasadami bezpieczeństwa i higieny pracy,
- dbać o sprawność środków ochrony indywidualnej oraz ich stosowania zgodnie z przeznaczeniem,
- organizować, przygotowywać i prowadzić prace, uwzględniając zabezpieczenie pracowników przed wypadkami przy pracy, chorobami zawodowymi i innymi chorobami związanymi z warunkami środowiska pracy,
- dbać o bezpieczny i higieniczny stan pomieszczeń pracy i wyposażenia technicznego, a także o sprawność środków ochrony zbiorowej i ich stosowania zgodnie z przeznaczeniem,
- zapewnić bezpieczną i sprawną komunikację umożliwiającą szybką ewakuację na wypadek pożaru, awarii i innych zagrożeń.

Na podstawie:

- oceny ryzyka zawodowego występującego przy wykonywaniu robót na danym stanowisku pracy
- wykazu prac szczególnie niebezpiecznych,
- określenia podstawowych wymagań bhp przy wykonywaniu prac szczególnie niebezpiecznych,
- wykazu prac wykonywanych przez co najmniej dwie osoby,
- wykazu prac wymagających szczególnej sprawności psychofizycznej

Kierownik budowy powinien podjąć stosowne środki profilaktyczne mające na celu:

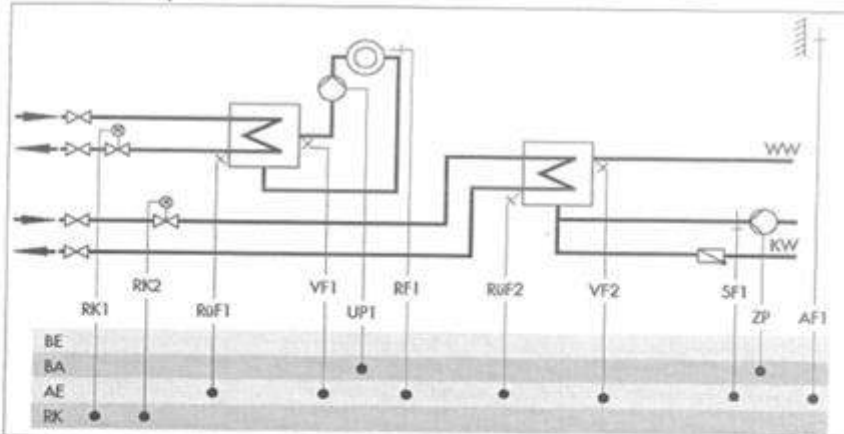
- zapewnić organizację pracy i stanowisk pracy w sposób zabezpieczający pracowników przed zagrożeniami wypadkowymi oraz oddziaływaniem czynników szkodliwych i uciążliwych,
- zapewnić likwidację zagrożeń dla zdrowia i życia pracowników głównie przez stosowanie technologii, materiałów i substancji nie powodujących takich zagrożeń.

W razie stwierdzenia bezpośredniego zagrożenia dla życia lub zdrowia pracowników osoba kierująca, pracownikami obowiązana jest do niezwłocznego wstrzymania prac i podjęcia działań w celu usunięcia tego zagrożenia.

Parametryzacja regulatora 5573

Wybór konfiguracji układu Ani - schemat instalacji	11.9
Nachylenie krzywej grzania	1,2
Poziom krzywej grzania	0
Maksymalna temperatura wody zasilającej	70
Minimalna temperatura wody zasilającej	38
Obniżenie temperatury wody zasilającej w trybie pracy zredukowanej	0
Nachylenie krzywej temperatury wody powrotnej	wg. VEOLIA
Poziom krzywej temperatury wody powrotnej	0
Maksymalna temperatura wody powrotnej	60
Minimalna temperatura wody powrotnej	25
Wartość graniczna temperatury zewnętrznej dla trybu pracy letniej	18
Temperatura ciepłej wody użytkowej	60

Schemat instalacji 11.9



Nastawa fabryczna	
CO1 -> F01	- 0 (bez czujnika RF1)
CO1 -> F02	- 1 (z czujnikiem AF1)
CO1 -> F03	- 1 (z czujnikiem RUF1)
CO4 -> F01	- 0 (bez czujnika SF1)
CO4 -> F03	- 0 (bez czujnika RUF2)

UWAGA:

Nastawę krzywej grzania regulatora powrotu wody sieciowej wg VEOLIA Warszawa - nastawia ZEC



Veolia Energia Warszawa S.A.

ul. Puławska 2, budynek Plac Unii C, 02-566 Warszawa
tel. +48 22 658 50 00, fax +48 22 658 53 85
www.energiadlawarszawy.pl
ebok.energiadlawarszawy.pl

**Politechnika Warszawska
Wydział Inżynierii Produkcji**

ul. Narbutta 85
02-524 Warszawa

Warszawa, 18.07.2019

Nr sprawy: VVAV / EWT / 19 / 1911844 / 1

**Dotyczy: warunków zmiany mocy zamówionej (węzeł cieplny Odbiorcy)
(nr ewidencyjny obiektu PS3-19-0101)**

Odpowiadając na złożony wniosek z dnia 04.07.2019r. Veolia Energia Warszawa S.A. informuje, że wyraża zgodę na dodatkowy przydział ciepła dla budynku użyteczności publicznej przy ul. **Narbutta 85** na cele ciepłej wody (cw.) w ilości $N_{cw}^{6r.} = 69kW$ (etap 2) oraz ciepła technologicznego (ct.) w ilości $N_{ct} = 52kW$ (etap 1).

Docelowe ilości ciepła dla ww. budynku wyniosą:

(1 etap doposażenia – 09.2019 r.):

$N_{c.o.1} = 359,5kW$, $N_{c.o.2} = 63,5kW$, $N_{ct} = 52kW$, **Razem 475kW**

(2 etap doposażenia – 09.2020 r.):

$N_{c.o.1} = 359,5kW$, $N_{c.o.2} = 63,5kW$, $N_{ct} = 52kW$, $N_{cw}^{6r.} = 69kW$, $N_{cw}^{max.} = 107kW$ **Razem 544kW**

Każdorazowa zmiana wnioskowanych mocy cieplnych wymaga wystąpienia o korektę przydziału ciepła.

Jednocześnie informujemy, że korekta zamawianej mocy cieplnej dla każdego z etapów następuje na wniosek Odbiorcy (złożenie „Wniosku o zmianę mocy zamówionej”), zgodnie z obowiązującym terminem, wskazanym w ogólnych warunkach Umowy kompleksowej dostarczania ciepła (pkt. XI ppkt. 3), po wykonaniu robót modernizacyjnych/budowlanych węzła cieplnego i instalacji wewnętrznych, zgodnie z wydanymi warunkami zmiany mocy zamawianej. W celu ustalenia terminu zmiany mocy zamawianej prosimy kontaktować się z Biurem Obsługi Klienta Veolia Energia Warszawa S.A. w godz. 7¹⁵ - 15¹⁵ (adres i kontakt – na stronie www.energiadlawarszawy.pl) -> Strefa Klienta ->Biuro Obsługi Klienta).

Warunkiem realizacji przydziału jest:

1. Wykonanie projektu budowy instalacji ciepłej wody oraz ciepła technologicznego;
2. Wykonanie projektu modernizacji węzła cieplnego (technologia + automatyka oraz elektryka wraz z ewentualnie koniecznym uwzględnieniem dostosowania oświetlenia do aktualnych norm i wytycznych Veolia Energia Warszawa S.A.);

Veolia Energia Warszawa S.A.

ul. Puławska 2, 02-566 Warszawa
Kapitał zakładowy: 721 399 100,00 zł wpłacony w całości | NIP 525-000-56-56 | REGON 015314764 | KRS 0000146143
Sąd Rejonowy dla m. st. Warszawy, XIII Wydział Gospodarczy Krajowego Rejestru Sądowego
Konto: 14 1940 1210 0103 5173 0010 0000
tel. +48 22 658 58 58, e-mail: vew.bok@veolia.com
www.energiadlawarszawy.pl
www.veolia.pl

Polityka prywatności udostępniona jest pod adresem www.energiadlawarszawy.pl lub w siedzibie Veolia Energia Warszawa S.A.



3. Wykonanie budowy instalacji cw. i ct.;
4. Wykonanie modernizacji węzła cieplnego;
5. Złożenie, dla każdego z etapów, podpisanego przez Odbiorcę 1 egz. „Wniosku o zmianę mocy zamówionej” w godz. 7¹⁵ ÷ 15¹⁵ w Biurze Obsługi Klienta Veolia Energia Warszawa S.A. (adres i kontakt – na stronie www.energiadlawarszawy.pl → Strefa Klienta → Biuro Obsługi Klienta). Formularz „Wniosku o zmianę mocy zamówionej” jest do pobrania:
na stronie www.energiadlawarszawy.pl → Strefa Klienta → Biuro Obsługi Klienta → Dostępne formularze lub w Biurze Obsługi Klienta Veolia Energia Warszawa S.A.

Pozycje 1, 2, 3 i 4 mogą być wykonane wyłącznie staraniem i na koszt Odbiorcy ciepła.

Roboty należy wykonywać zgodnie z Prawem budowlanym i przepisami wykonawczymi z nim związanymi.

Rozpoczęcie oraz zakończenie prac dot. pkt. 4 należy zgłaszać do Veolia Energia Warszawa S.A. ZEC Południe (kontakt przez Biuro Obsługi Klienta), po uprzednim złożeniu w ZEC Południe *Zlecenia* na pełnienie nadzoru lub na dokonanie odbioru wykonanej modernizacji węzła cieplnego i zakwalifikowaniu do eksploatacji (przy prowadzeniu nadzoru inwestorskiego) - formularz *Zlecenia* na stronie internetowej www.energiadlawarszawy.pl → Strefa Klienta → Taryfy i cenniki → Cennik usług zewnętrznych i opłat dodatkowych.

Dane hydrauliczne - parametry ciśnienia w rejonie istniejącej sieci ciepłowniczej:

$\Delta p_{zimna} = 0,50 \text{ MPa}$, $\Delta p_{lato} = 0,20 \text{ MPa}$, $p_{zasil.} = 0,90 \text{ MPa}$

W razie konieczności wymiany licznika ciepła i regulatora przepływu, przedsiębiorstwo nasze dostarczy i zamontuje niezbędne urządzenia (powyższe urządzenia pozostają na majątku Veolia Energia Warszawa S.A.). W tym celu należy (na minimum miesiąc przed planowanym terminem odbioru ciepła) pisemnie wystąpić do Veolia Energia Warszawa S.A. dołączając jednocześnie, do wglądu, uzgodnioną w Veolia Energia Warszawa S.A. dokumentację techniczną obejmującą dobór i montaż elementów automatyki. W przypadku demontażu, dotychczasowe urządzenia zostaną zwrócone do Veolia Energia Warszawa S.A. ZEC Południe.

Uzgodnieniu w Veolia Energia Warszawa S.A. podlegają projekty wykonawcze węzłów cieplnych oraz sieci ciepłowniczej (przyłączy).

Projekty należy składać do uzgodnienia w Dziale Technicznym (adres i kontakt - na stronie www.energiadlawarszawy.pl → Strefa Klienta → Dla Projektanta) codziennie w godzinach 7¹⁵ ÷ 15⁰⁰ (projekt dot.: sieci ciepłowniczej oraz węzła cieplnego w 2 egz.), wraz z wypełnionym zleceniem – formularz zlecenia na stronie internetowej www.energiadlawarszawy.pl → Strefa Klienta → Taryfy i cenniki → Cennik usług zewnętrznych i opłat dodatkowych.

W sprawach uzgodnień projektowych oraz wydawanych warunków przyłączenia, usuwania kolizji, zmiany mocy itp. – przyjęcia interesantów: poniedziałek i piątek w godz. 8÷12, środa w godz. 12÷15.

Jednocześnie informujemy, że założenia techniczno-eksploatacyjne dla instalacji wewnętrznych oraz do projektowania węzła cieplnego, a także warunki techniczne oraz wymogi dla projektów składanych do uzgodnienia w Veolia Energia Warszawa S.A. są dostępne na stronie internetowej www.energiadlawarszawy.pl → Strefa Klienta → Dla Projektanta. Założenia dla instalacji wewnętrznych zamieszczone są w „Wytycznych projektowania węzłów cieplnych”.



Temperatury powrotu instalacji c.o. / ct. muszą być zgodne z wymaganiami Veolia określonymi w „Protokole założeń techniczno - eksploatacyjnych dla instalacji c.o., ct. i c.w.u. zasilanych z węzłów indywidualnych”.

Dodatkowo informujemy, że za przeprowadzenie regulacji przepływu w węźle ciepłym (dla każdego etapu) Odbiorcy są obciążani kwotą wynikającą z „Cennika usług zewnętrznych i opłat dodatkowych”. Powyższy cennik znajduje się na stronie internetowej Veolia Energia Warszawa S.A.: www.energiadlwarszawy.pl → Strefa Klienta → Taryfy i cenniki → Cennik usług zewnętrznych i opłat dodatkowych.

Aktualnie ww. kwota wynosi 310 zł (netto).

Dla opiniowanego budynku jest nadany numer ewidencyjny **PS3-19-0101**.

Niniejsze uzgodnienia aktualne są przez okres **dwóch lat** od daty wydania.

Kierownik
Wydziału Współpraca Techniczna
Danuta Krasieńska

Do wiadomości:

1. HO
2. EWO
3. ZEC Południe
4. Biuro Projektowe (ilona.adamczyk@ekoprojekt.com)
5. EWT a/a

Sprawę prowadził: Adam Młynarczyk Dział Techniczny tel. (22) 658-50-38 e-mail adam.mlynarczyk@veolia.com

Warszawa, dn. 18.07.2019 r.

NOTATKA UZGADNIAJĄCA

dotycząca: projektu 4-funkcyjnego węzła cieplnego w budynku Politechniki Warszawskiej Wydziału Inżynierii Produkcji przy ul. Narbutta 85 w Warszawie.

Ustalenia:

1. Wymienniki płytowe
2. Wykorzystać istniejące moduły c.o.
3. Automatyka firmy Samson lub równoważna

4. **Instalacja c.o.1 (na podstawie archiwalnego projektu węzła cieplnego, z uwzględnieniem termomodernizacji budynku)**
 - instalacja z rur stalowych ze szwem z usuniętym wpływem wewnętrznym,
 - $Q_{co1} = 359,5 \text{ kW}^*$
 - parametry instalacji c.o. – 85/65°C
 - opory instalacji c.o. – 20 kPa,
 - pojemność instalacji c.o. – 12,5 m³
 - wysokość statyczna – 2 m H₂O
 - $p_{max} = 6 \text{ bar}$
 - moduł c.o. 1 wykorzystać istniejący.

5. **Instalacja c.o.2 (na podstawie archiwalnego projektu węzła cieplnego, z uwzględnieniem termomodernizacji budynku)**
 - instalacja z rur stalowych ze szwem z usuniętym wpływem wewnętrznym,
 - $Q_{co2} = 63,5 \text{ kW}^*$
 - parametry instalacji c.o. – 80/55C
 - opory instalacji c.o. – 8 kPa,
 - pojemność instalacji c.o. – 2,9 m³
 - wysokość statyczna – 3,5 m H₂O
 - $p_{max} = 6 \text{ bar}$
 - moduł c.o. 2 wykorzystać istniejący.

6. **Instalacja c.t.**
 - c.t. zima - 52 kW; c.t. lato – 0 kW
 - instalacja z rur stalowych zgodnie z PN74209
 - parametry instalacji c.t. zima – 70/50 °C – regulacja pogodowa
 - opory instalacji c.t. – 30 kPa
 - pojemność instalacji c.t. – 0,4 m³
 - wysokość statyczna – 1,5 m H₂O
 - $p_{max} = 3 \text{ bar}$
 - 2 pompy pracujące naprzemiennie, nastawa stałego ciśnienia
 - czynnik grzewczy - woda

- dopust wody do instalacji z s.c. VEOLIA


5. Instalacja c.w.u.

- w związku z brakiem projektu na doposażenie budynku w instalację ciepłej wody użytkowej należy obliczyć moc moduły c.w.u. przy założeniach:

- Ilość studentów + pracowników – 2300 osób (zakłada się, że jednocześnie w budynku przebywa 2/3 wszystkich osób)
- Na tej podstawie obliczono - $Q_{max} = 107 \text{ kW}$; $Q_{sr} = 69 \text{ kW}$
- Instalacja z rur polipropylenowych PN28 Stabi
- opory instalacji c.w.u. do doboru pompy cyrkulacyjnej – 25 kPa (dane te Inwestor powinien przekazać projektantowi instalacji ciepłej wody użytkowej)
- $p_{max} = 6 \text{ bar}$
- układ ze stabilizatorem c.w.u.

* moc zamówiona w Veolia Energia Warszawa S.A. dla istniejącego węzła w budynku przy ul. Narbutta 85 – 423 kW, z czego na cele c.o. I – 359,5 kW oraz na cele c.o. II – 63,5 kW

Na tym notatkę zakończono i podpisano:

1. Politechnika Warszawska Marek Materkowski 
2. Ekoprojekt Sp. z o.o. Ilona Adamczyk